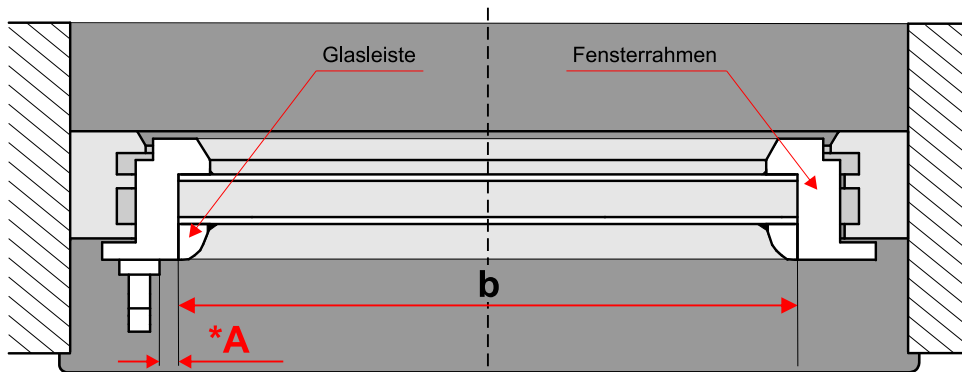


Mini Rollo auf den Rahmen (ohne Bohren)

Messung

***Vorsicht!** Wenn der Abstand von dem Fenstergriff zur Außenkante der Glasleiste (A) weniger als 10 mm beträgt ist die Anbringung der Produkt an den Fensterrahmen nicht möglich.



***A** - Abstand vom Fenstergriff zur Außenkante der Glasleiste (>10 mm)

Beispiele

$$H = h + h_1$$

h	100,0 cm
+ h₁	4,0 cm

= H	= 104,0 cm
------------	------------

H - Bestellhöhe

h - Höhe zwischen den Außenkanten der Glasleisten

h₁ = 4 cm

(die Hälfte der Kassettenhöhe)

$$B = b + b_1 + b_2$$

b	100,0 cm
+ b₁	1,5 cm
+ b₂	1,5 cm

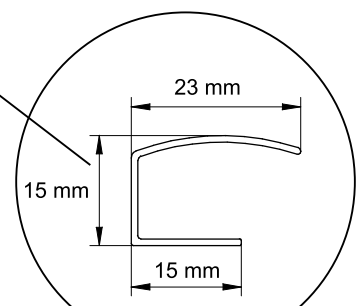
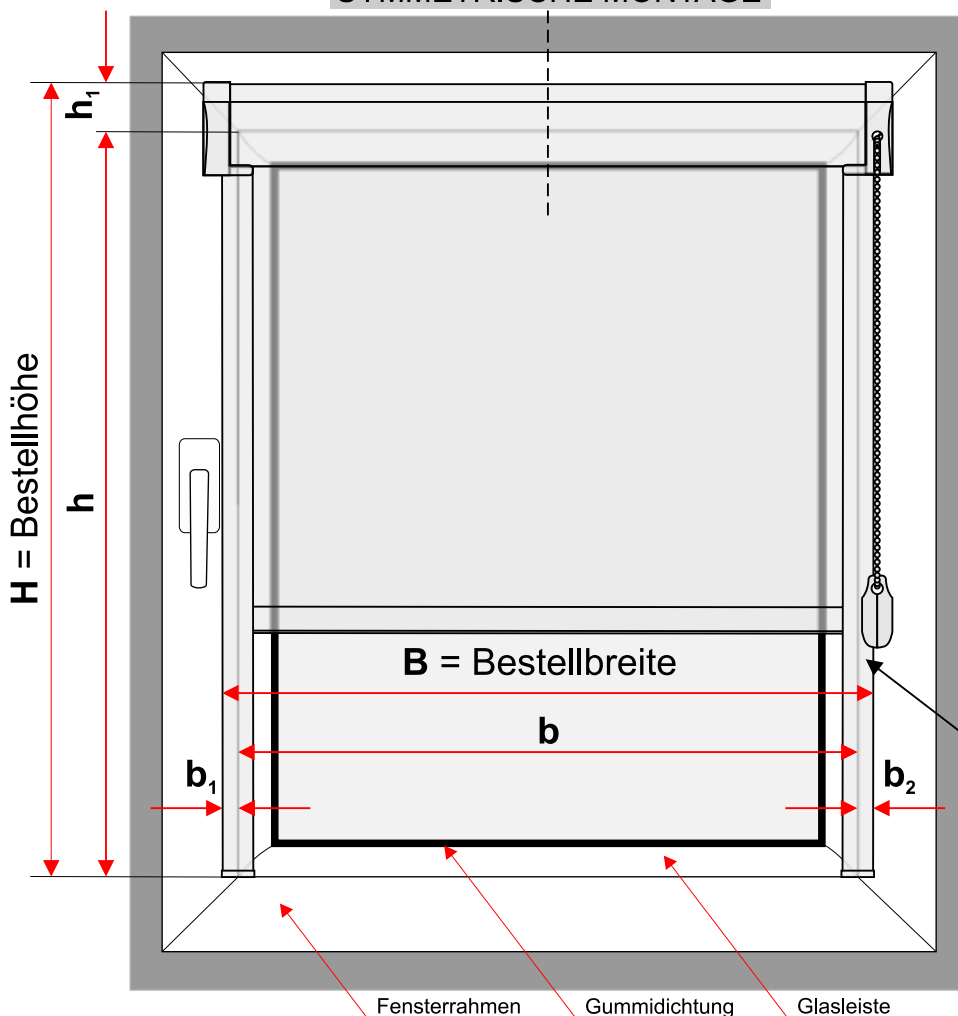
= B	= 103,0 cm
------------	------------

B - Bestellbreite

b - Breite zwischen den Außenkanten der Glasleisten

b₁, b₂ - Abstände zur Befestigung der Führungsschienen (erforderliche: **b₁ = b₂**)

SYMMETRISCHE MONTAGE



räumliche Führungsschiene