


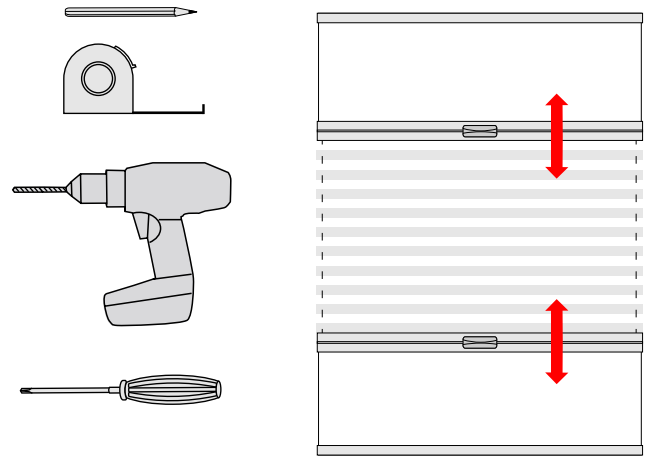


## Plissee DF Basic Modell DFP B20

### Anforderungen

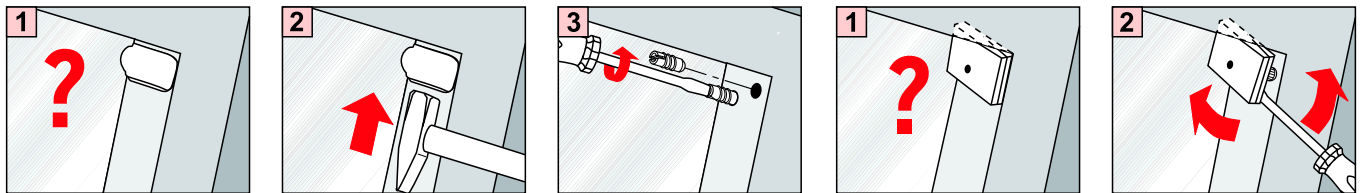
*	*	
		
6x	6x	2x
Träger	Schraube für Träger	Griff

\*Anzahl hängt von Fenstermaßen ab



### VELUX

Vorbereitung•Preparation•Voorbereiding•Préparation•Preparazione•Przygotowani



### Montage

