

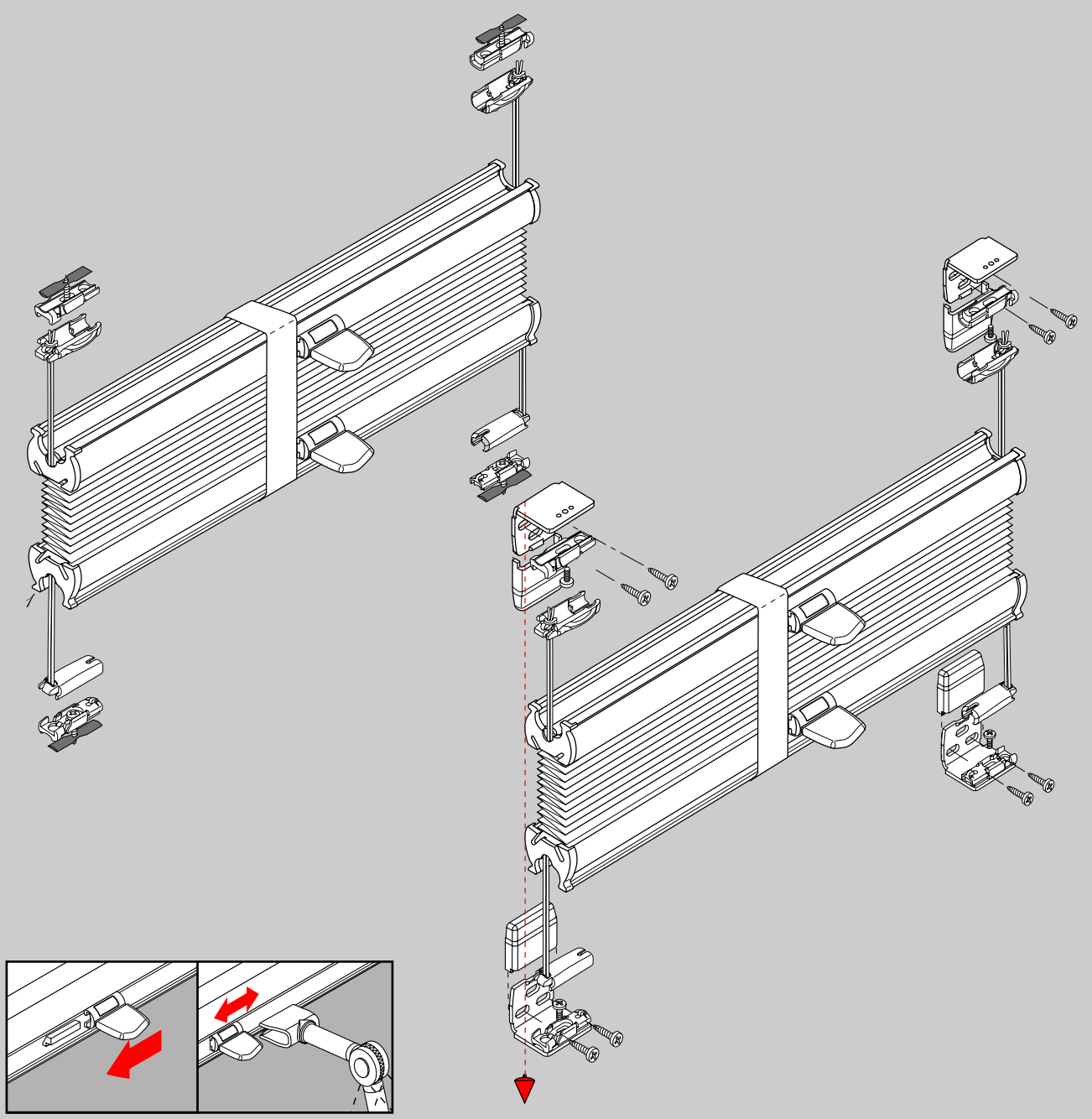
Plissee VS 2

Montage im Glasfalz

- | | | |
|----|---|---|
| DE |  | Wichtig! Bitte mit der Pflegeanleitung aufbewahren! |
| EN |  | Important! Please keep together with care instructions! |
| NL |  | Let op! Bewaren samen met de onderhoudsinstructies! |
| FR |  | Important! Conserver ensemble avec les conseils d'entretien! |
| IT |  | Importante! Conservare con le istruzioni per la manutenzione! |
| SV |  | Viktigt! Var vänlig och håll tillsammans med underhållshandboken |

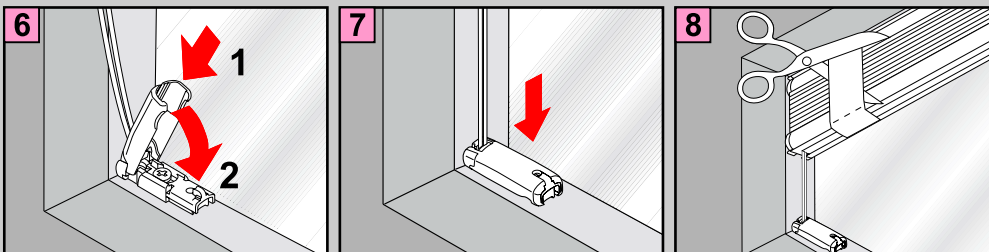
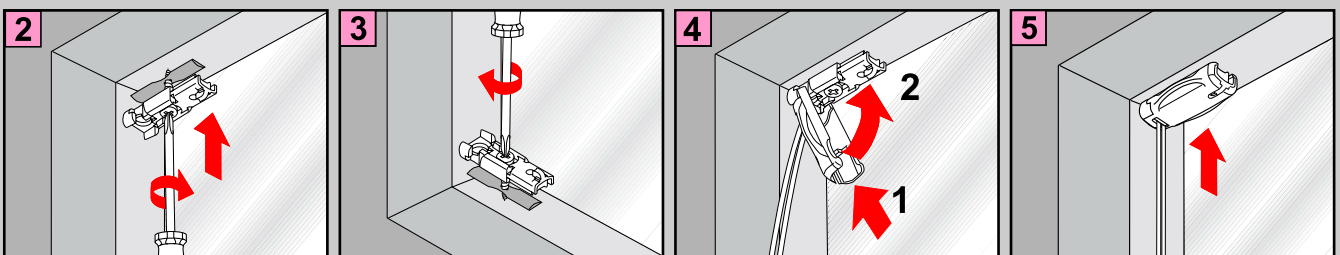
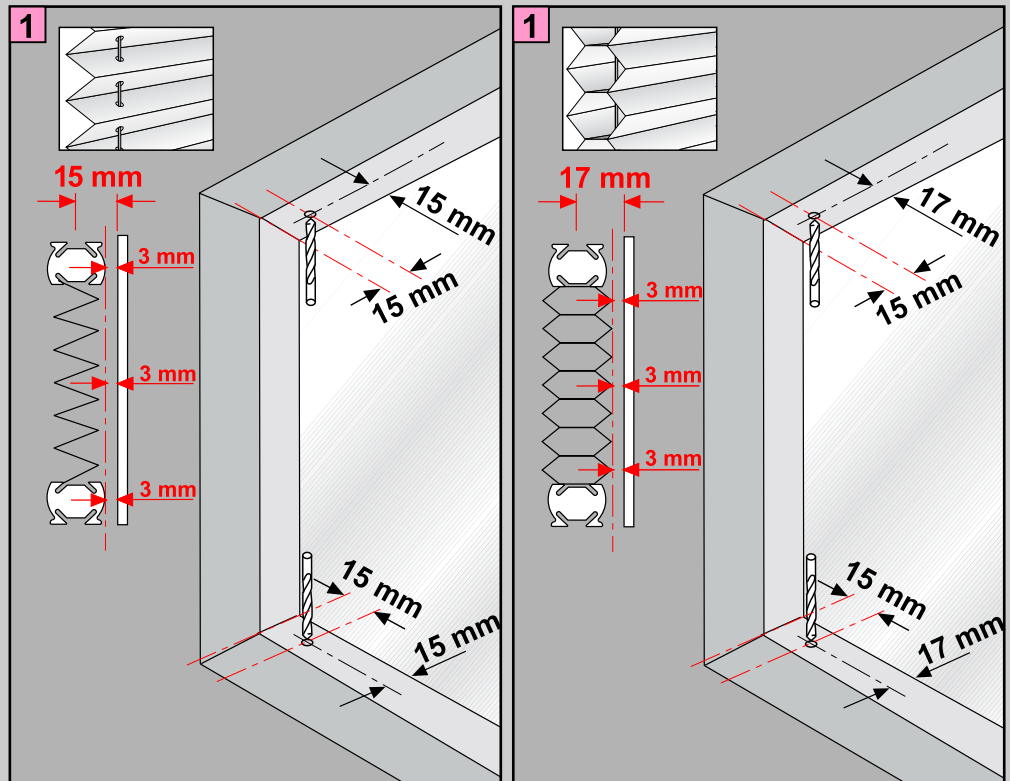
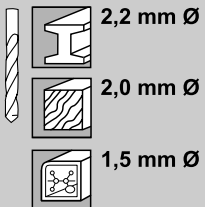
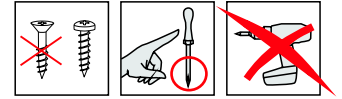


Wichtig!
Important!
Let op!
Importante!
Viktig!

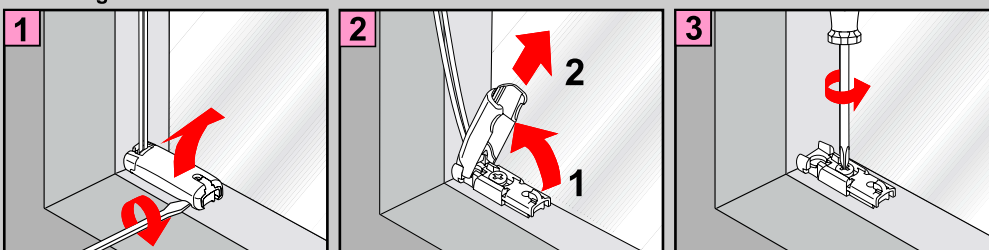


Plissee VS 2

Montage im Glasfalz

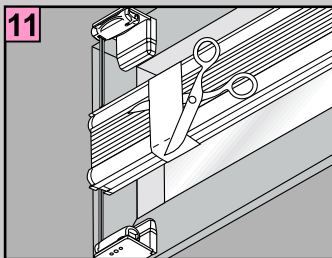
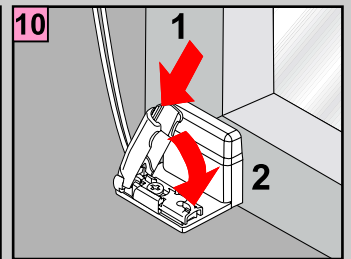
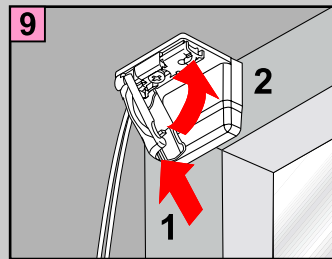
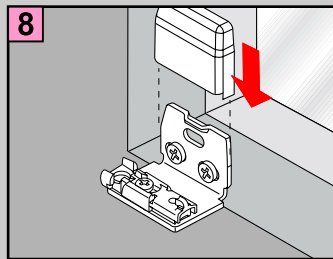
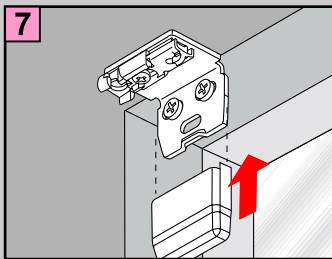
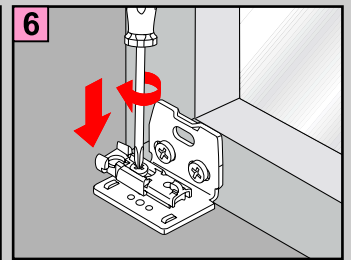
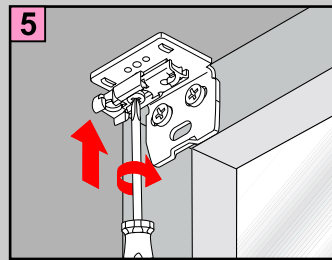
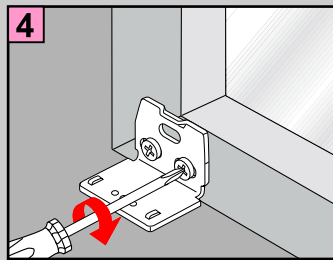
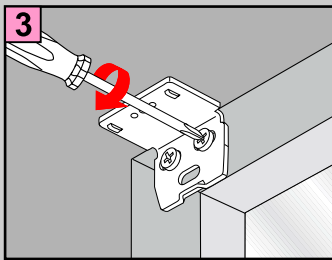
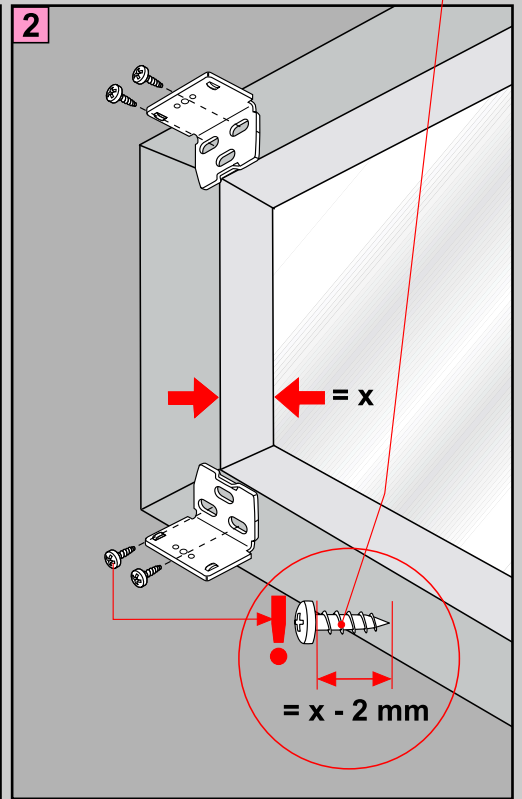
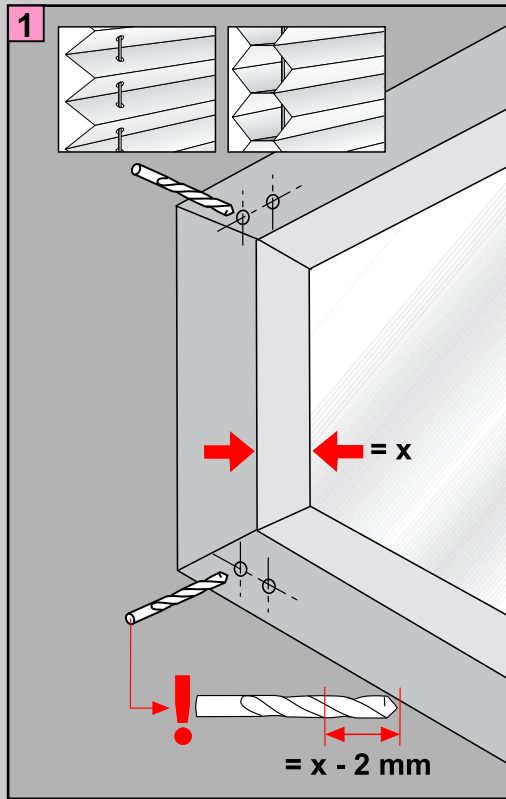
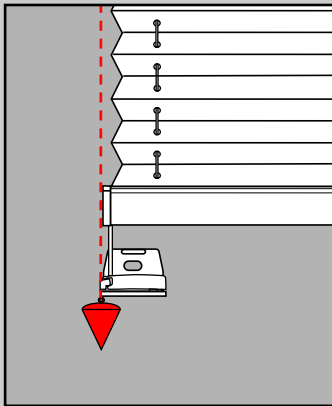
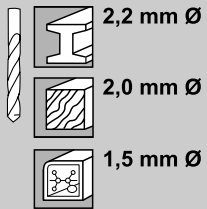
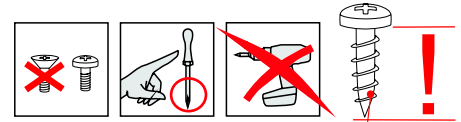


Demontage

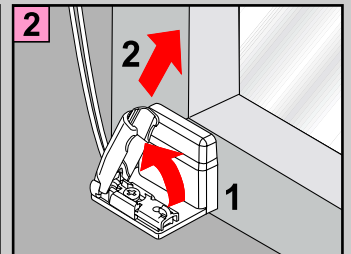
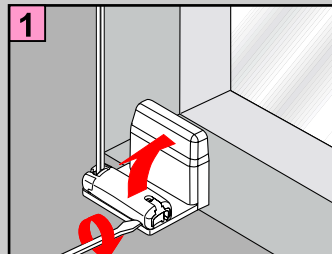


Plissee VS 2

Montage auf dem Rahmen

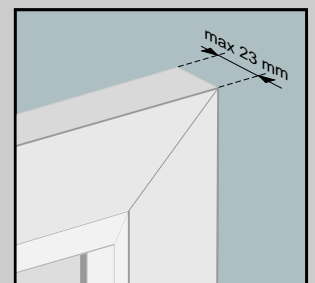
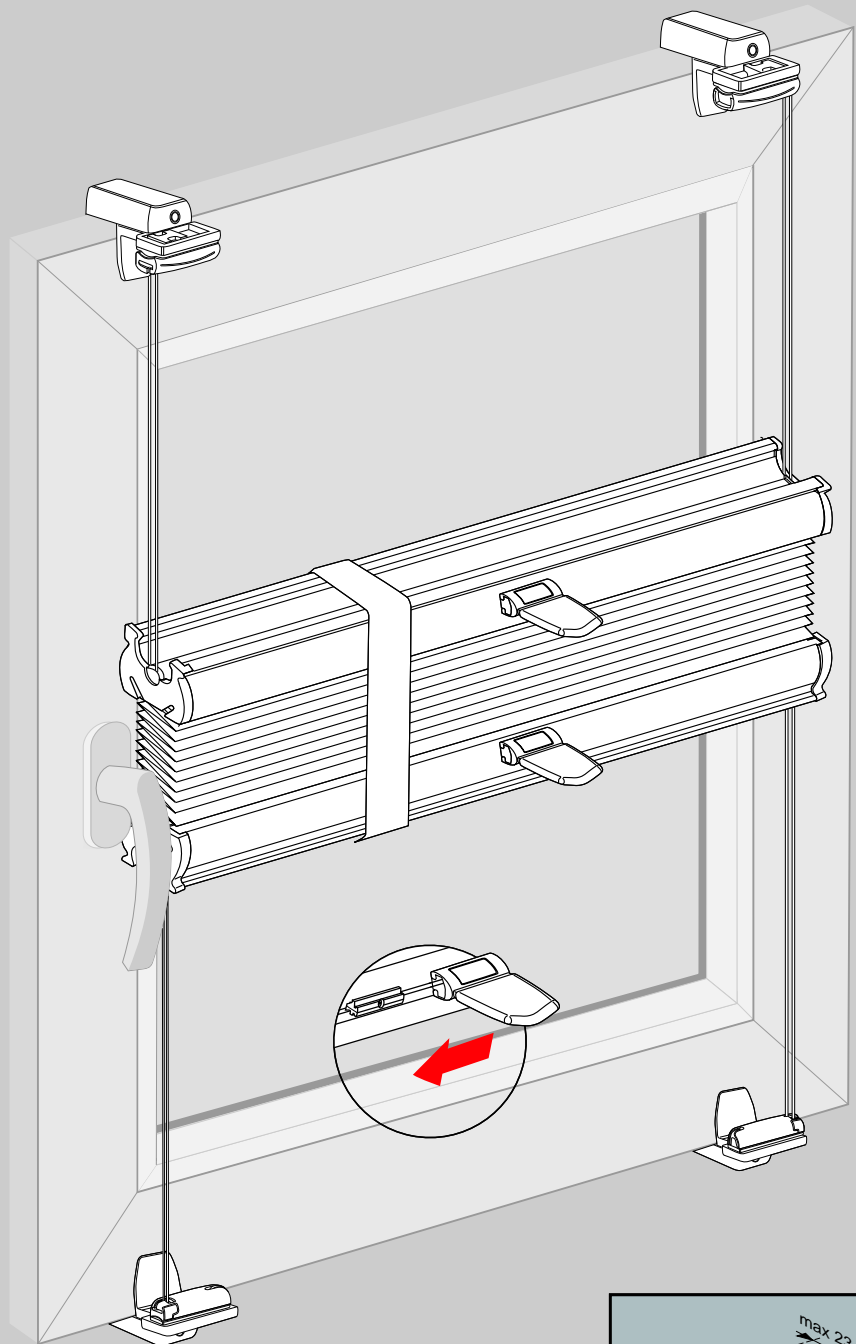
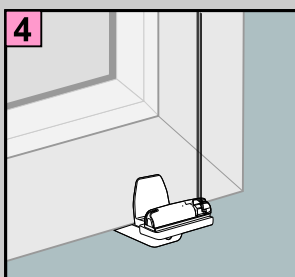
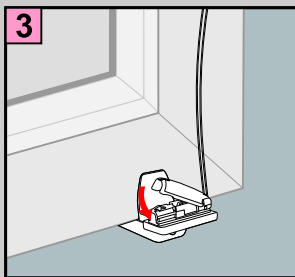
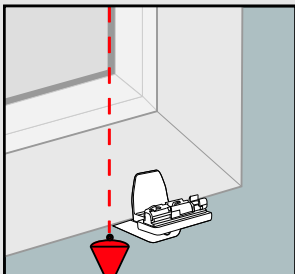
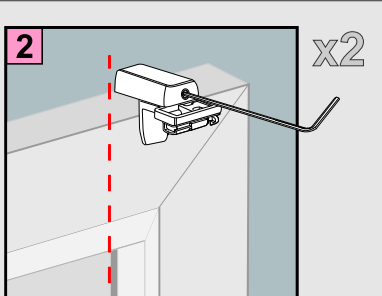
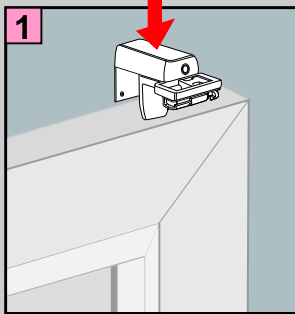


Demontage



Plissee VS 2

Montage auf dem Rahmen mittels Klemmträger (ohne Bohren)

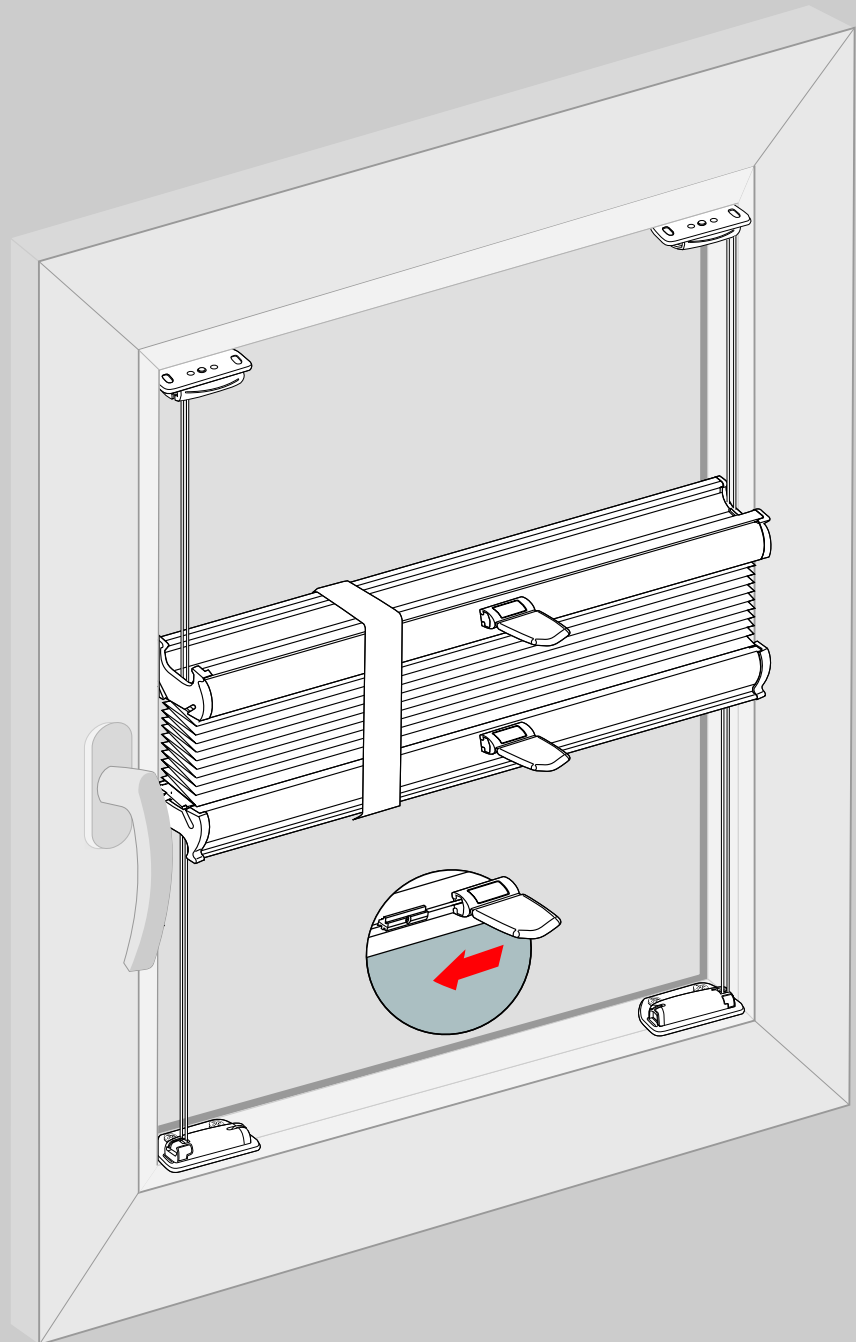
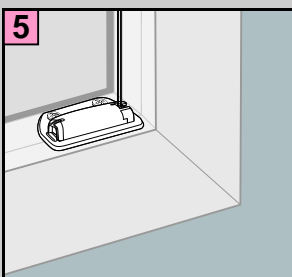
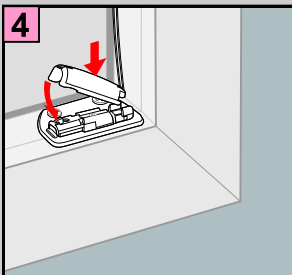
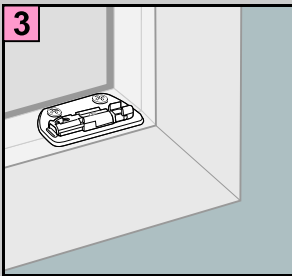
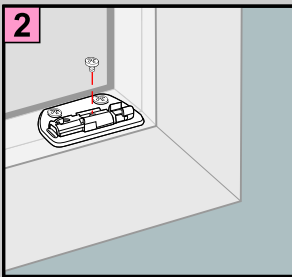
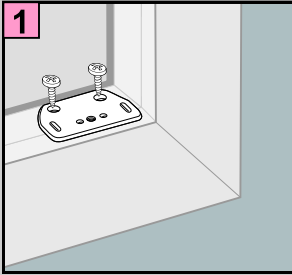
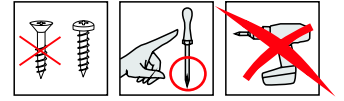


Achtung:

Die maximale Rahmenstärke bei einer Montage mit PVC Klemmträgern beträgt 23 mm

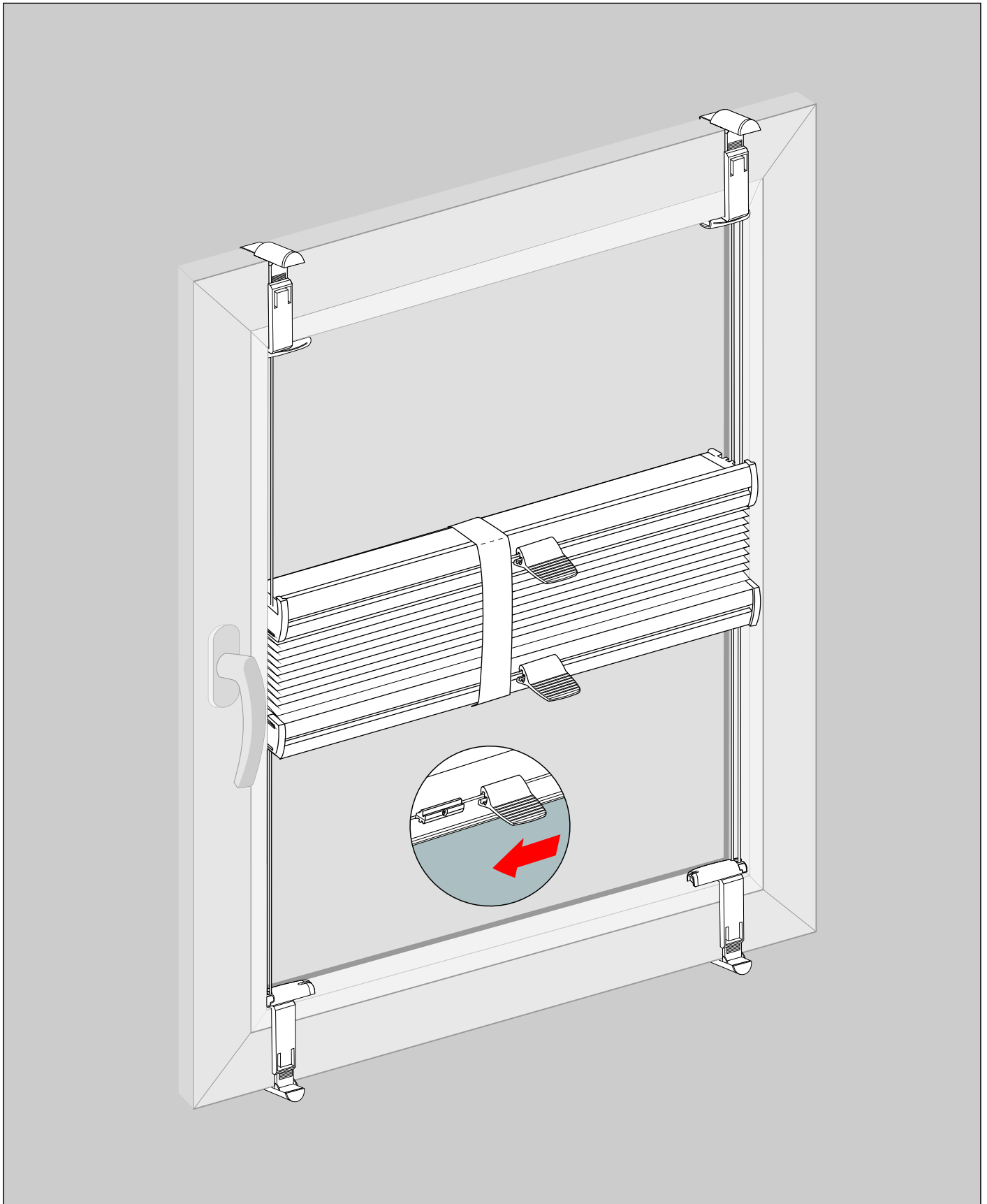
Plissee VS 2

Montage im Glasfalz mit Sockelplatte



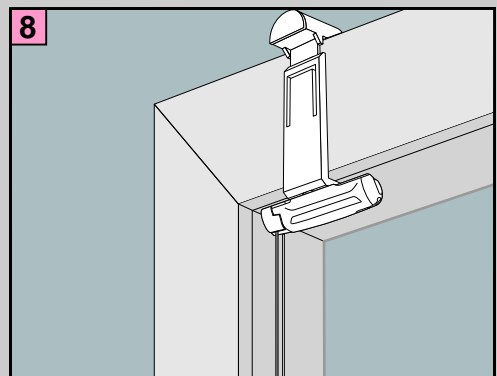
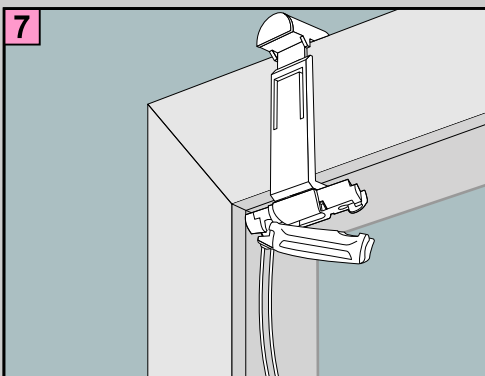
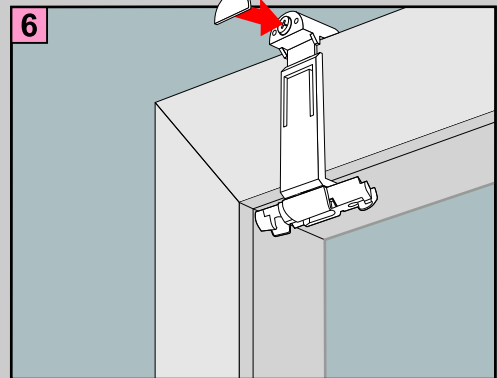
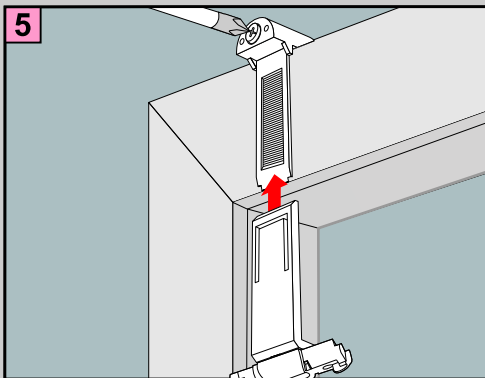
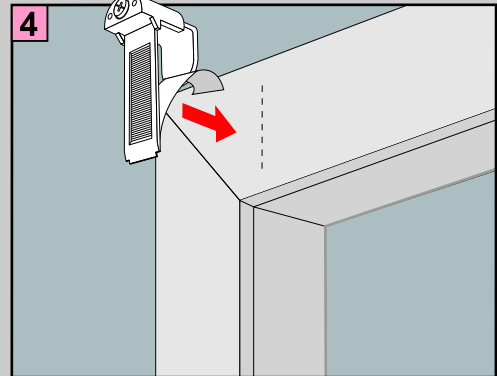
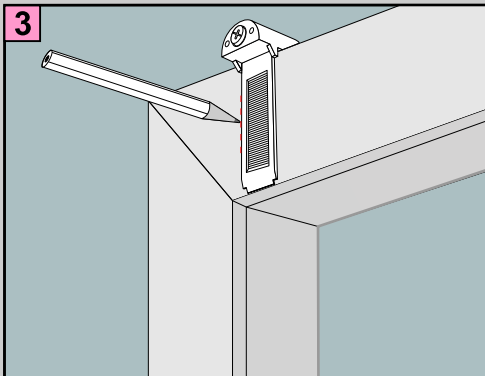
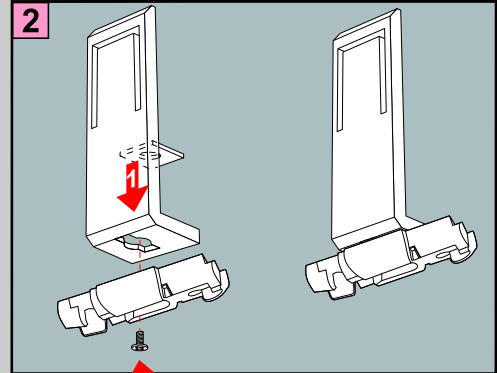
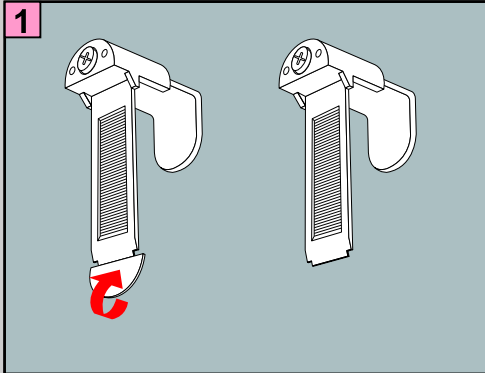
Plissee VS2

Montage im Glasfalz mittels Klemmträger Falzfix (ohne Bohren)



Plissee VS2

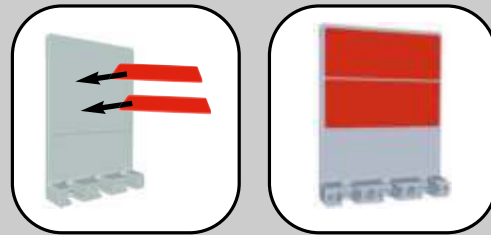
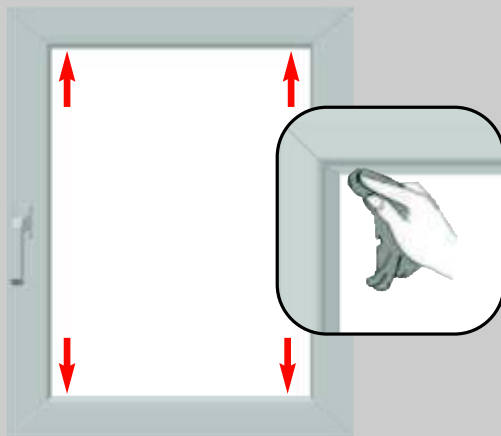
Montage im Glasfalz mittels Klemmträger Falzfix (ohne Bohren)



Plissee VS 2

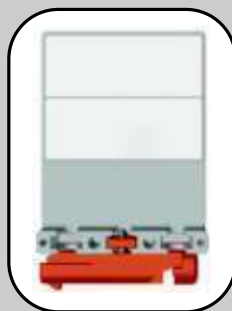
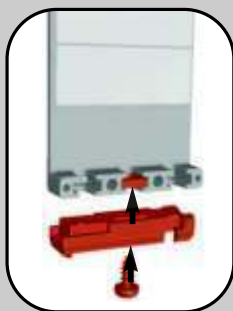
Montage im Glasfalz mit Klebträgern Stick&Fix Front (ohne Bohren)

Plissee-Klebträger halten auf Kunststofffensterrahmen (unebene, sowie rauhe Flächen verringern die Klebekraft). Bei der Verarbeitung der Klebträger achten Sie bitte auf saubere und trockene Oberflächen, welche frei von z.B. Fett-, Öl- oder Silikonfilmen, sowie Schmutzpartikeln sein müssen! (Eine Reinigung mit Lösungsmitteln sollte bei normal verschmutzten Flächen vermieden werden. Mit Lösungsmitteln gereinigte Flächen müssen mindestens 2 Stunden nach der Reinigung ablüften!)



- (1) Beiliegende Klebefolie von der Trägerfolie abziehen und auf dem Plissee-Klebträger anbringen (dabei die Klebefläche möglichst wenig berühren, um die Klebekraft nicht zu verringern)

mit Spannschuh*
COSIFLOR®
Schraubloch mittig
+ lange Schraube



- (2) Schraubenmutter je nach Plisseeanlage an entsprechender Position einlegen und das Spannschuh*-Unterteil montieren (rechts u. links beachten). Bitte die Schraube nicht zu fest anziehen, da der Klebträger sonst beschädigt werden kann!
Rückansicht

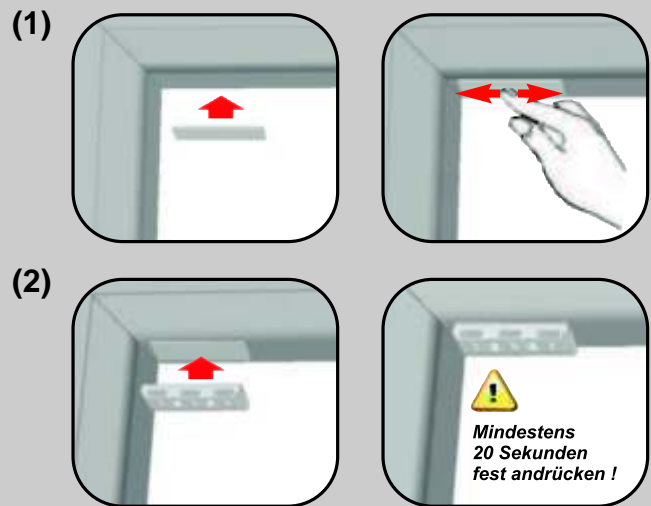
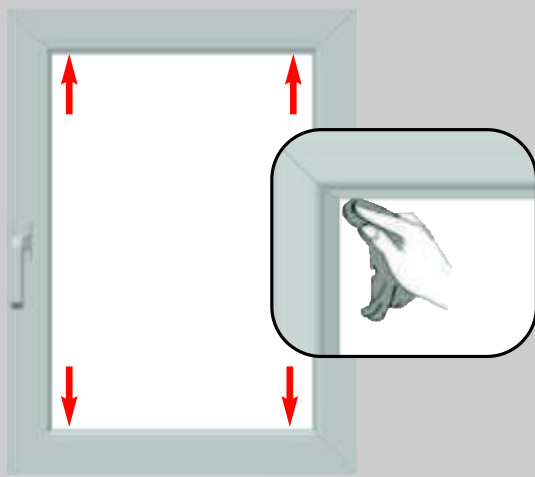
- (3) Klebträger am Fensterrahmen anbringen (rechts u. links beachten). Mindestens 20 Sekunden fest andrücken.

- (4) 24 Stunden Trockenzeit einhalten, erst danach die Plissee-Anlage montieren !**

Plissee VS 2

Montage im Glasfalz mit Klebeplatten Stick&Fix (ohne Bohren)

Plissee-Klebeplatten halten auf Kunststoffsterrahmen mit einer Glasleistentiefe von mindestens 13 mm (gewölbte, unebene, sowie raue Flächen verringern die Klebekraft). Bei der Verarbeitung der Klebeplatten achten Sie bitte auf saubere und trockene Oberflächen, welche frei von z.B. Fett-, Öl- oder Silikonfilmen, sowie Schmutzpartikeln sein müssen! (Eine Reinigung mit Lösungsmitteln sollte bei normal verschmutzten Flächen vermieden werden. Mit Lösungsmitteln gereinigte Flächen müssen mindestens 2 Stunden nach der Reinigung ablüften!)



(1) Beiliegende Klebefolie von der Trägerfolie abziehen und an entsprechender Position auf der Glasleiste anbringen (dabei die Klebefläche möglichst wenig berühren, um die Klebekraft nicht zu verringern). Fest andrücken, mehrmals drüberreiben, nicht auf die Dichtung kleben!

(2) Schutzfolie der Klebefolie entfernen und die Plissee-Klebeplatte mit hoher Kraft auf der Klebefolie mind. 20 Sekunden lang andrücken (Öffnung für die Schraubenmutter nach vorne). Ideale Temperatur bei 20°C, Wärme beschleunigt den Klebprozess.

(3)

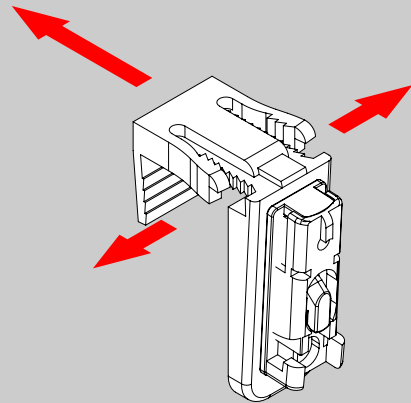
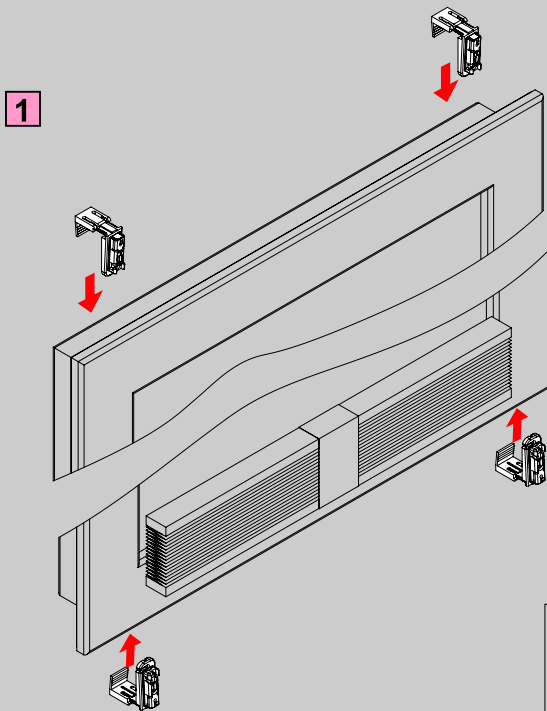
Spannschuh* COSIFLOR®
(Schraubloch mittig + lange Schraube)



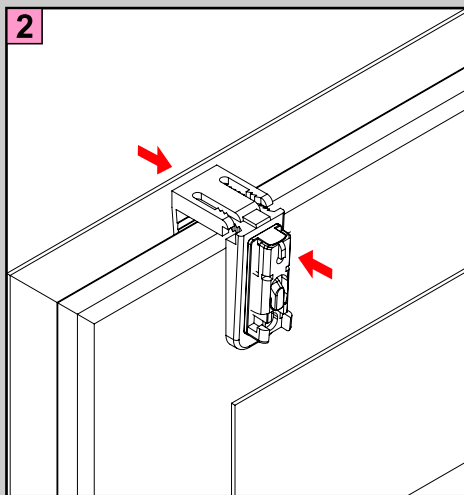
(3) Schraubenmutter in die Klebeplatte einlegen und Spannschuhe* an die Klebeplatte montieren. Unbedingt darauf achten, dass die Schraube nicht zu fest angezogen wird, da die Klebeplatte sonst beschädigt werden kann!

Plissee VS 2

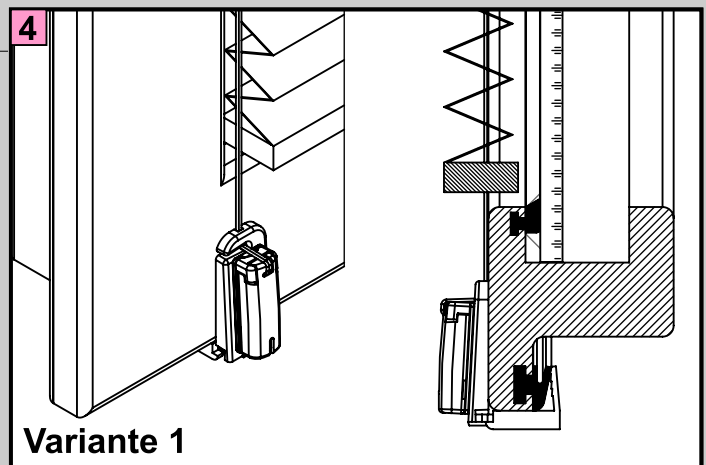
Montage im Glasfalz mittels Falzträger (ohne Bohren)



Variante 1
für normale Glasleisten
(Glasleistentiefe > 1 cm)



oder



Variante 2
für flache Glasleisten
(Glasleistentiefe < 1 cm)

