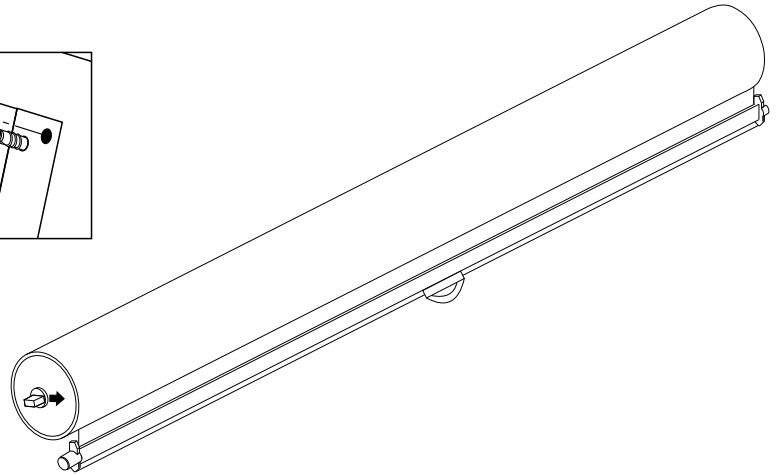
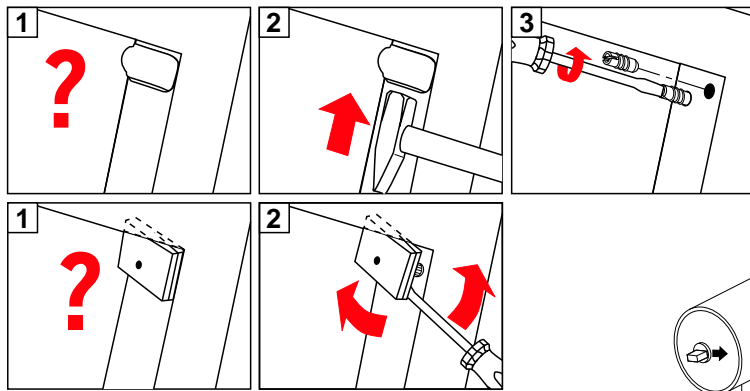
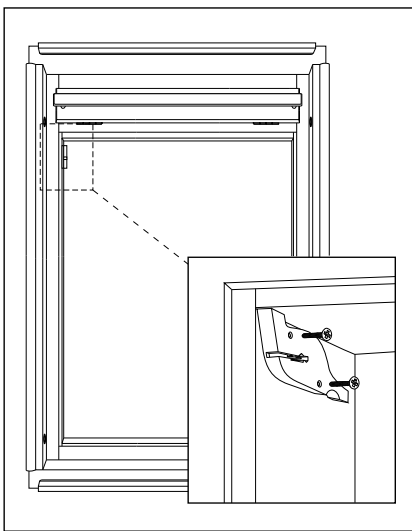




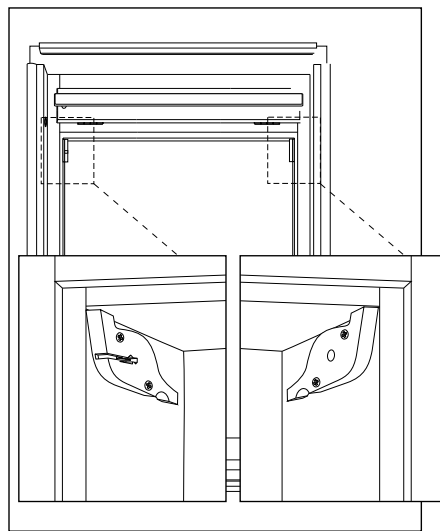
Velux



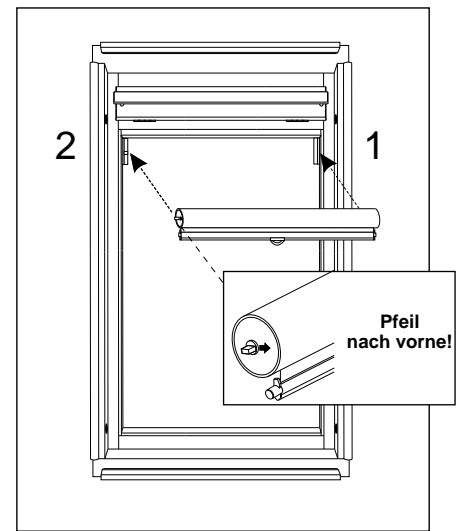
Montage



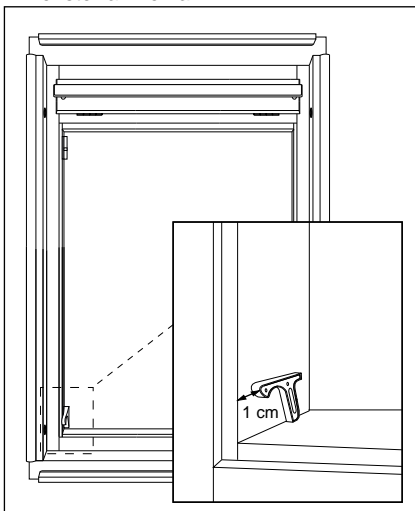
1. Bringen Sie die Montageträger an den Fensterrahmen an.



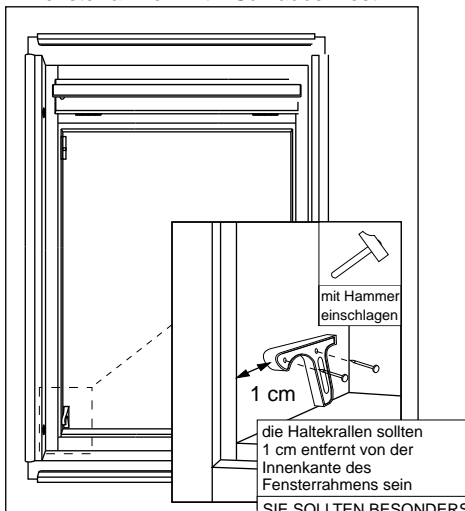
2. Schrauben Sie die Träger an den Fensterrahmen mit 4 Schrauben fest.



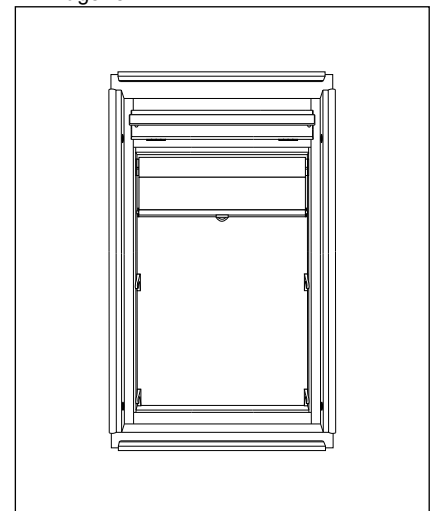
3. Hängen Sie die Rollwelle in die Träger ein.



4. Bringen Sie die Haltekrallen an den Seiten des Fensterrahmens an.



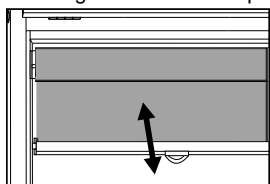
5. Befestigen Sie die Haltekrallen mit Nägel an den Fensterrahmen.



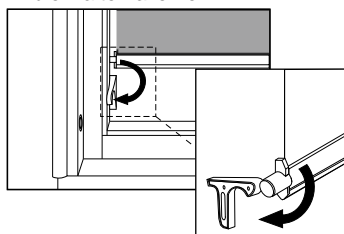
6. Das Rollo ist jetzt einsatzbereit.

Bedienung

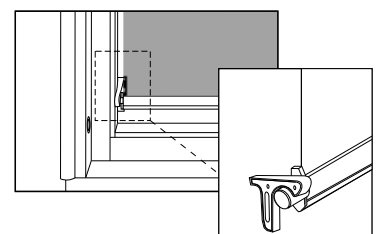
Bedienen Sie das Rollo über den Bediengriff am Abschlussprofil.



Hängen Sie das Abschlussprofil in die Haltekrallen ein.

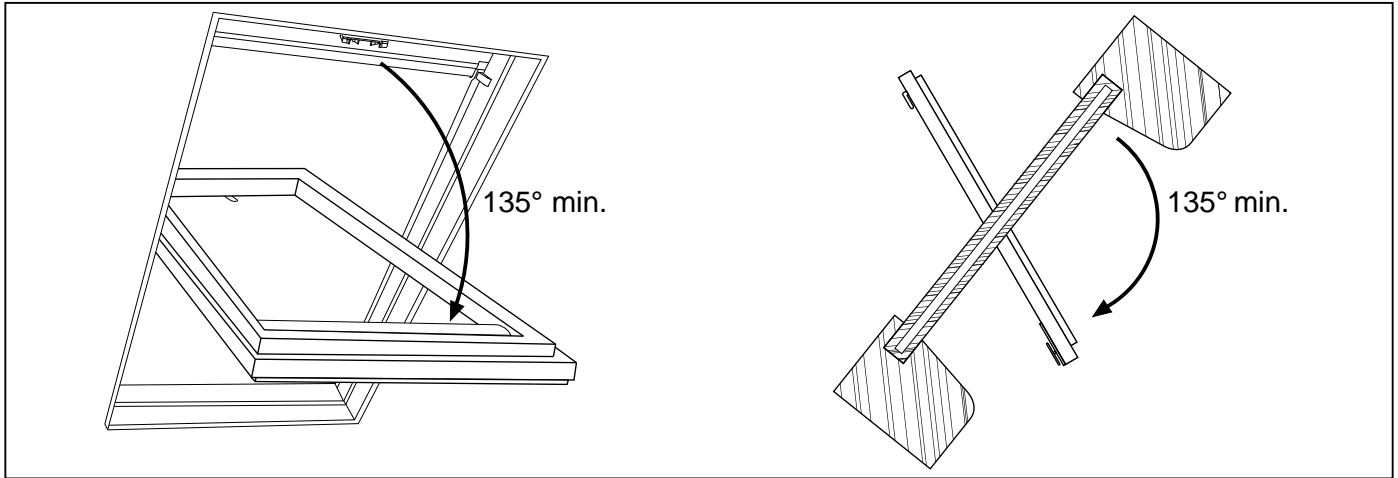


Somit wird das Rollo blockiert.

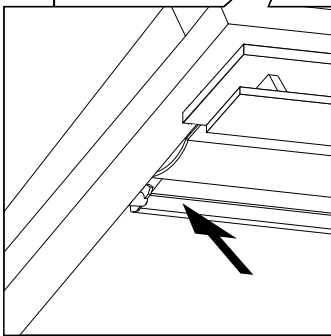
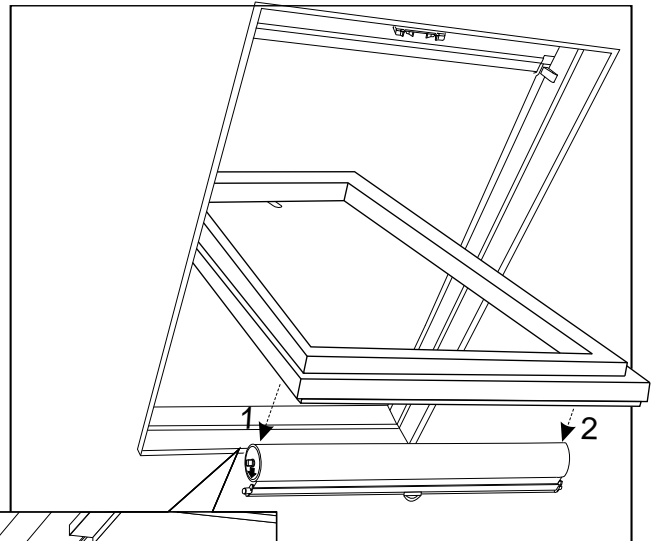
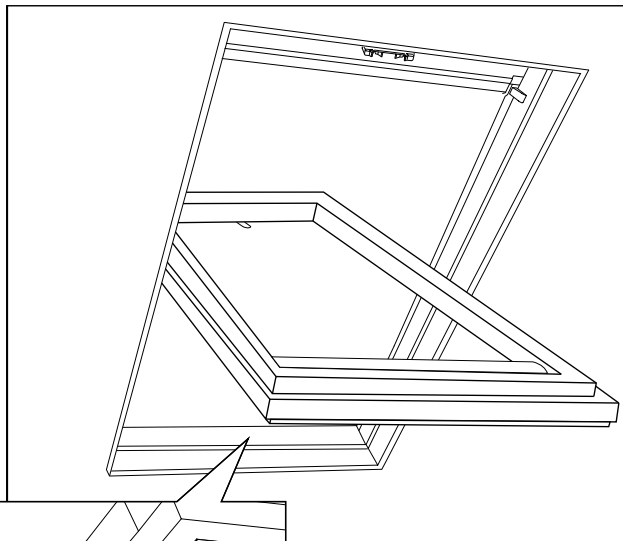




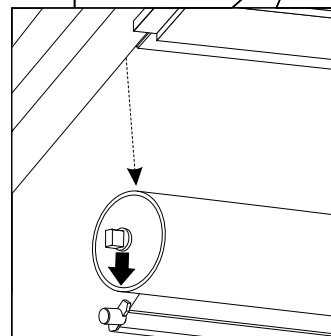
Demontage



Fensterflügel minimum in einem 135° Grad Winkel öffnen, sodass der Pfeil nach unten zeigt.



Wenn Sie an der Unterschiene ziehen, vergewissern Sie sich bitte, dass die Feder inaktiv ist (dass sich die Bremse aktiviert hat, sodass keine Spannung mehr vorliegt und man die Welle problemlos entfernen kann).

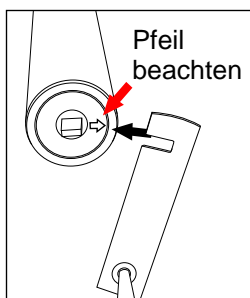


Die Welle links aus dem Träger entfernen und dann von der rechten Seite abnehmen.

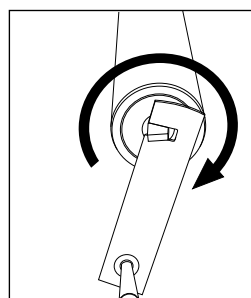
VORSICHT!

Entfernung des Rollos, wenn die Bremse nicht aktiv ist, kann eine unkontrollierte Entblockierung der Feder in der Welle verursachen, was dazu führen wird, dass keine Spannung mehr gewährleistet wird.

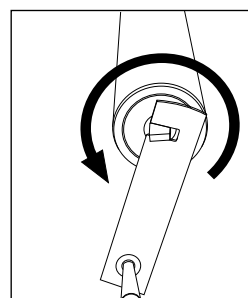
Wenn die Federwelle entspannt ist



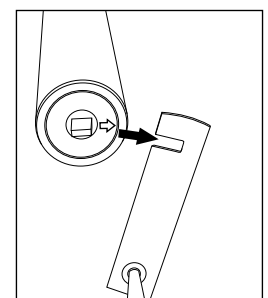
Einsetzen des Schlüssels



Drehen des Schlüssels, Empfehlung 18 Drehungen



Rückwärts drehen bis "Click"



Schlüssel abnehmen