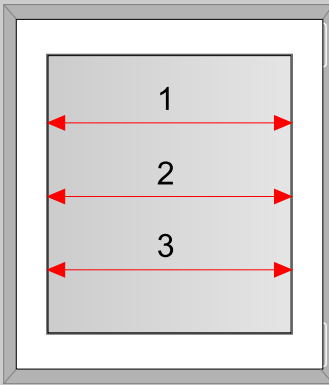


Holzjalousien 25 mm

Montage Im Glasfalz

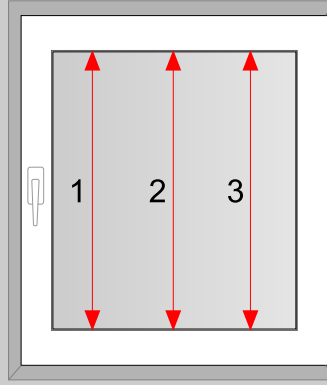


Messen Sie die Breite an drei verschiedenen Stellen. Von der kleinste Breite ziehen Sie 3 mm ab.

1: cm
 2: cm
 3: cm

Somit erhalten Sie die Bestellbreite die **Bestellbreite**

cm

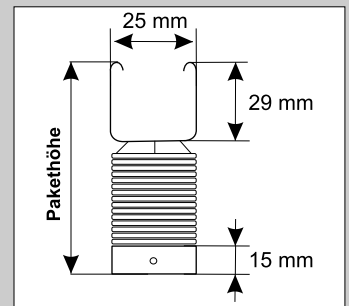
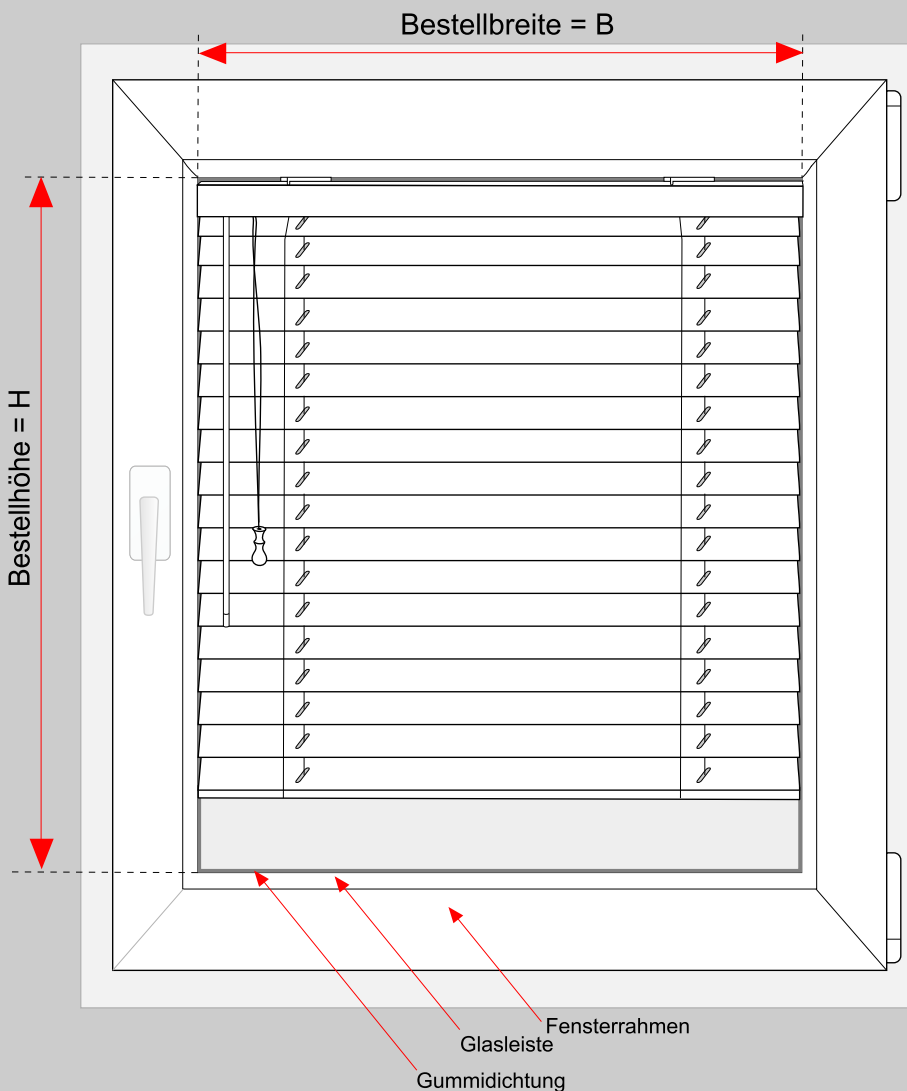


Messen Sie die Höhe (H) an drei verschiedenen Stellen. Die kleinste Höhe ist die Bestellhöhe (H).

1: cm
 2: cm
 3: cm

die kleinste Höhe (Bestellhöhe)

cm



Anlagenhöhe	Pakethöhe (h)
40 cm	19 cm
60 cm	19 cm
80 cm	19 cm
100 cm	19 cm
120 cm	23 cm
140 cm	26 cm
160 cm	31 cm
180 cm	35 cm
200 cm	35 cm

Beispiel

die kleinste Breite -3mm* 100,0 cm

Bestellbreite (B) = 99,7 cm

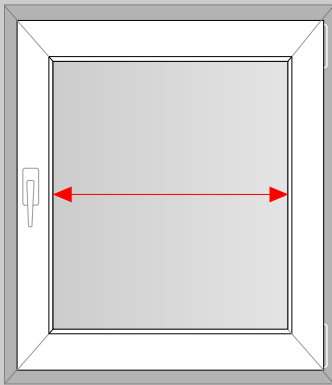
Die kleinste Höhe 160,0 cm

Bestellhöhe (H) = 160,0 cm

*Nach Abnahme 3 mm von der kleinsten Breite erhalten Sie die Bestellbreite (nur bei geraden Glasleisten)

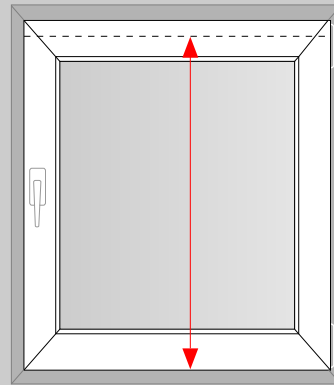
Holzjalousien 25 mm

Auf dem Rahmen



Messen Sie die lichte Breite der Glasleiste (Bg) und rechnen Sie den gewünschten Überstand (Ü) je Seite hinzu. Wir empfehlen einen Überstand von 2 cm je Seite. Somit erhalten Sie Ihre Bestellbreite (B).

lichte Breite der Glasleiste (Bg)
 cm

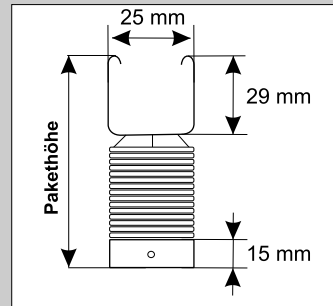
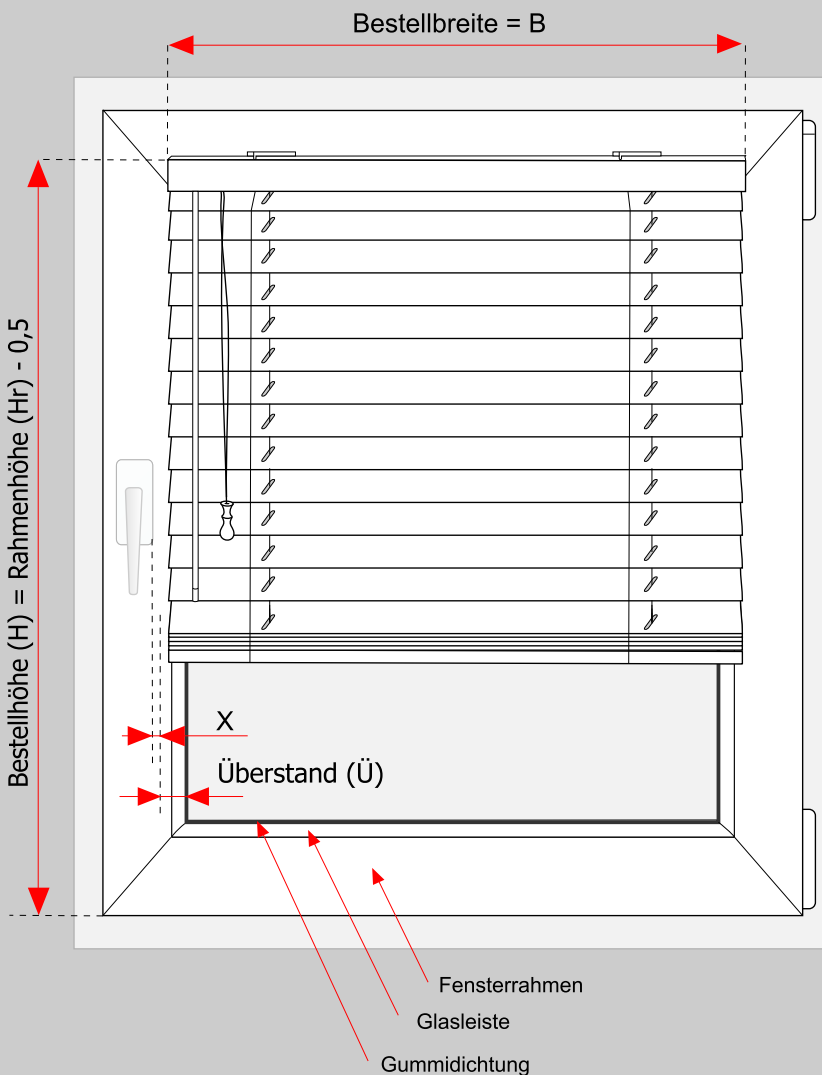


Messen Sie die Rahmenhöhe von der unteren Außenkante des Rahmenprofils bis Mitte des oberen Rahmenprofils und ziehen Sie 0,5 cm ab. Somit erhalten Sie Ihre Bestellhöhe.

Rahmenhöhe (Hr)
 cm

$$B = Bg + 2xÜ$$

$$H = Hr - 0,5 \text{ cm}$$



Anlagenhöhe	Pakethöhe (h)
40 cm	19 cm
60 cm	19 cm
80 cm	19 cm
100 cm	19 cm
120 cm	23 cm
140 cm	26 cm
160 cm	31 cm
180 cm	35 cm
200 cm	35 cm

Beispiel

lichte Breite der Glasleiste (Bg) 100,0 cm
 gewünschter Überstand (Ü) +2,0 cm (x2)

Bestellbreite (B) = 104,0 cm

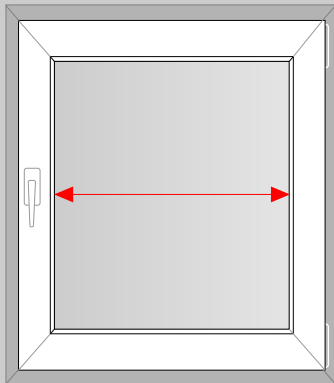
Rahmenhöhe (Hr) 165,0 cm
 Abzug - 0,5 cm

Bestellhöhe (H) = 164,5 cm

x = Gewünschter Abstand zum Fenstergriff

Holzjalousien 25 mm

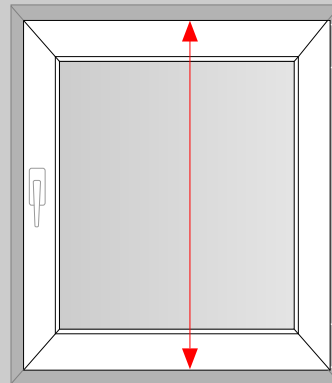
Auf dem Rahmen (PVC Klemmträger)



Messen Sie die lichte Breite der Glasleiste (Bg) und rechnen Sie den gewünschten Überstand (Ü) je Seite hinzu. Wir empfehlen einen Überstand von 2 cm je Seite. Somit erhalten Sie Ihre Bestellbreite (B).

Lichte Breite der Glasleiste (Bg)

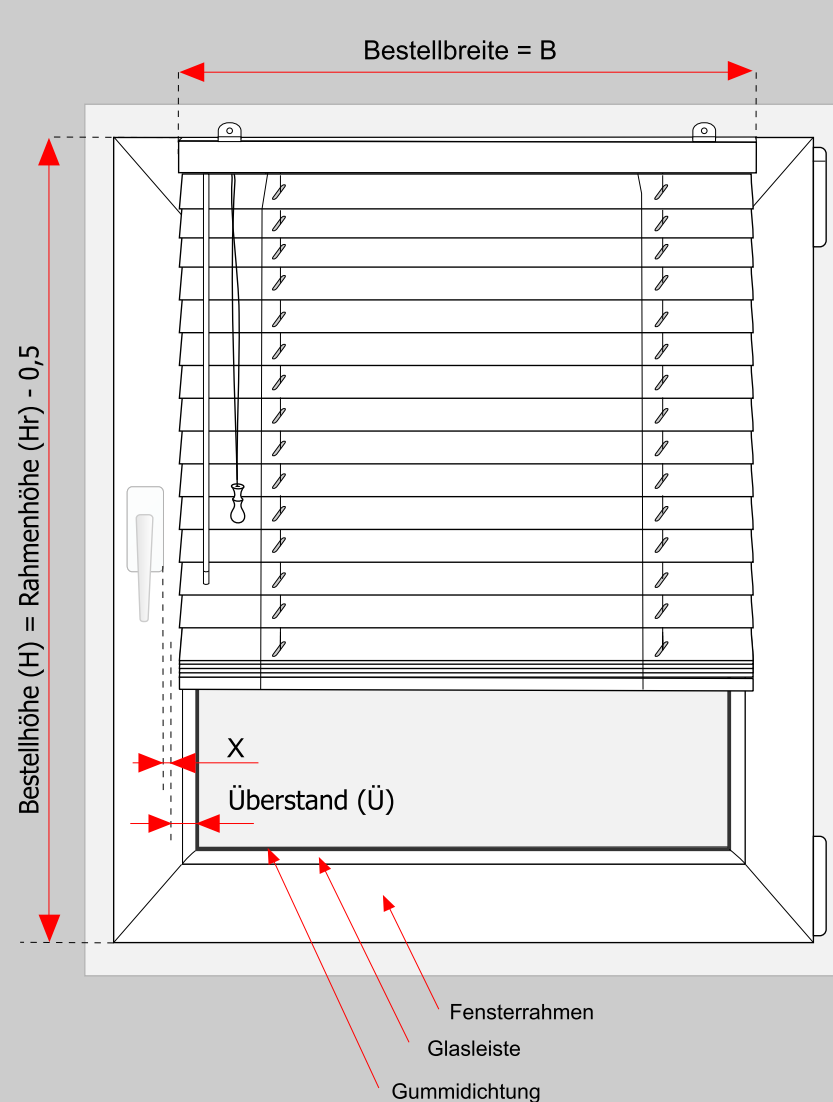
cm



Messen Sie die Rahmenhöhe (Hr) aus und ziehen Sie 1 cm für die Klemmträger ab. Somit erhalten Sie die Bestellhöhe (H).

Rahmenhöhe (Hr)

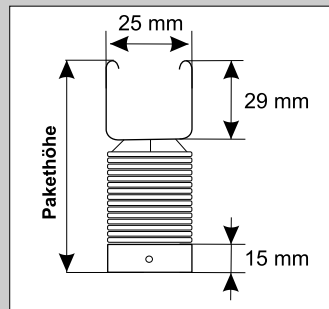
cm



x = Gewünschter Abstand zum Fenstergriff

$$B = Bg + 2xÜ$$

$$H = Hr$$



Anlagenhöhe	Pakethöhe (h)
40 cm	19 cm
60 cm	19 cm
80 cm	19 cm
100 cm	19 cm
120 cm	23 cm
140 cm	26 cm
160 cm	31 cm
180 cm	35 cm
200 cm	35 cm

Beispiel

lichte Breite der Glasleiste (Bg) 100,0 cm
 gewünschter Überstand (Ü) +2,0 cm (x2)

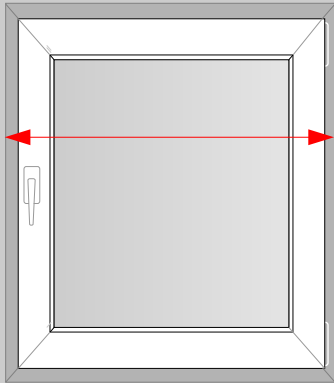
Bestellbreite (B) = 104,0 cm

Rahmenhöhe (Hr) 120,0cm
 Klemmträger - 1,0 cm

Bestellhöhe (H) = 119,0 cm

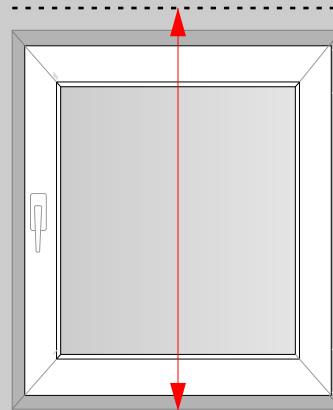
Holzjalousien 25 mm

Montage an der Wand vor der Fensternische



Zur Ermittlung der Bestellhöhe (B) messen Sie die Breite der Nische (Bn) aus und rechnen Sie den gewünschten Überstand (Ü) je Seite hinzu. Wir empfehlen einen Überstand von 5 cm je Seite (Empfehlenswert E).

$$B = B_n + 2 \times E$$



Zur Ermittlung der Bestellhöhe (H) messen Sie die Nischenhöhe (Hn) von der Fensterbank bis zur gewünschten Höhe aus. In der somit erhaltenen Bestellhöhe ist die Pakethöhe (h) enthalten (dazu sehen Sie die Tabelle unten und vergewissern Sie sich, dass sich Ihr Fenster bei hochgezogener Jalousie problemlos öffnen wird).

$$H = H_n + h$$

Beispiel

Nischenbreite (Bn) 100,0 cm
Empfehlenswert (E) 5,0 cm (x2)

Bestellbreite (B) = 110,0 cm

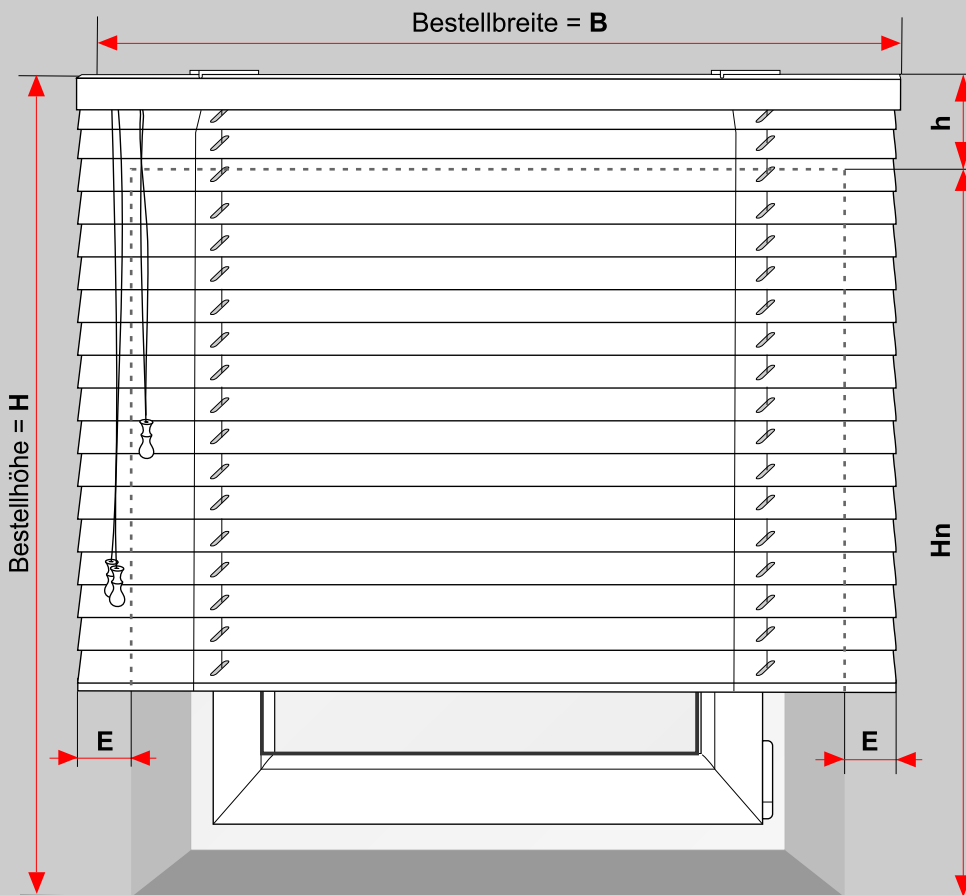
Bestellbreite = **B** cm

Beispiel

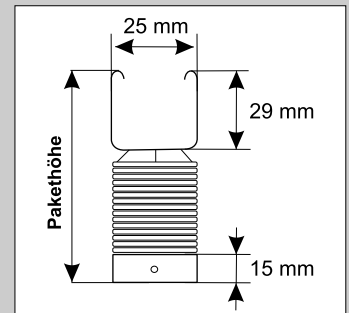
Nischenhöhe (Hn) 130,0 cm
Pakethöhe (h) 20,0 cm

Bestellhöhe (H) = 150,0 cm

Bestellhöhe = **H** cm



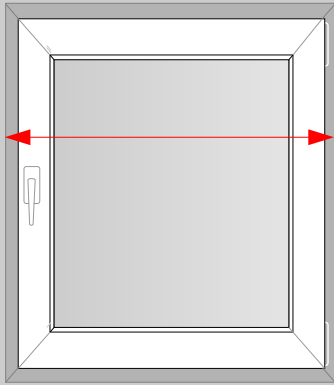
Empfehlenswert (E) = 5 cm



Anlagenhöhe	Pakethöhe (h)
40 cm	19 cm
60 cm	19 cm
80 cm	19 cm
100 cm	19 cm
120 cm	23 cm
140 cm	26 cm
160 cm	31 cm
180 cm	35 cm
200 cm	35 cm

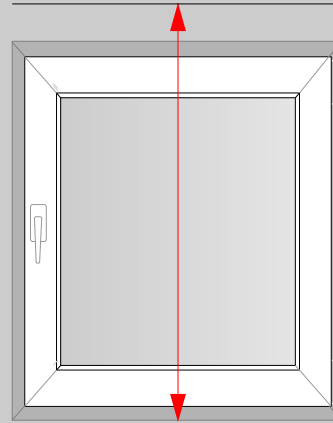
Holzjalousien 25 mm

Montage an der Decke vor der Fensternische



Zur Ermittlung der Bestellhöhe (B) messen Sie die Breite der Nische (Bn) aus und rechnen Sie den gewünschten Überstand (Ü) je Seite hinzu. Wir empfehlen einen Überstand von 5 cm je Seite (Empfehlenswert E).

$$B = B_n + 2 \times E$$



Zur Ermittlung der Bestellhöhe (H) messen Sie die Nischenhöhe (Hn) aus und rechnen Sie den Abstand bis zur Decke hinzu. In der somit erhaltenen Bestellhöhe ist die Pakethöhe enthalten (dazu sehen Sie die Tabelle unten und vergewissern Sie sich, dass sich Ihr Fenster bei hochgezogener Jalousie problemlos öffnen wird).

$$H = H_n + A$$

$$A \Rightarrow h$$

Beispiel

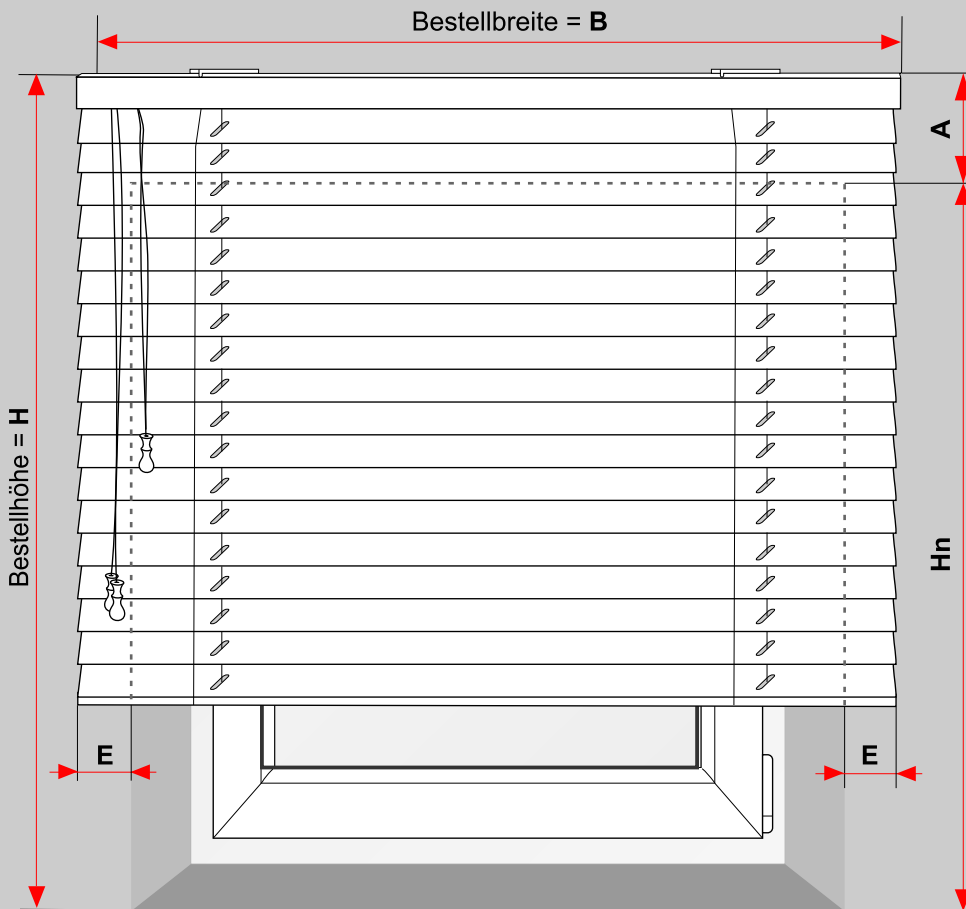
Nischenbreite (Bn)	100,0 cm
Empfehlenswert (E)	5,0 cm (x2)
Bestellbreite (B)	= 110,0 cm

Bestellbreite = **B** cm

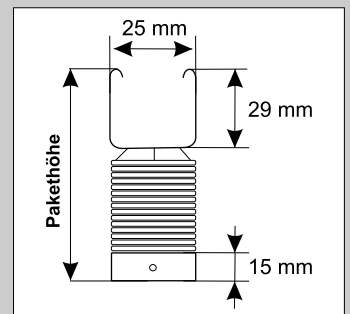
Beispiel

Nischenhöhe (Hn)	130,0 cm
Abstand von der Nische bis zur Decke (A)	25,0 cm
Bestellhöhe (H)	= 155,0 cm

Bestellhöhe = **H** cm



Empfehlenswert (E) = 5 cm



Anlagenhöhe	Pakethöhe (h)
40 cm	19 cm
60 cm	19 cm
80 cm	19 cm
100 cm	19 cm
120 cm	23 cm
140 cm	26 cm
160 cm	31 cm
180 cm	35 cm
200 cm	35 cm