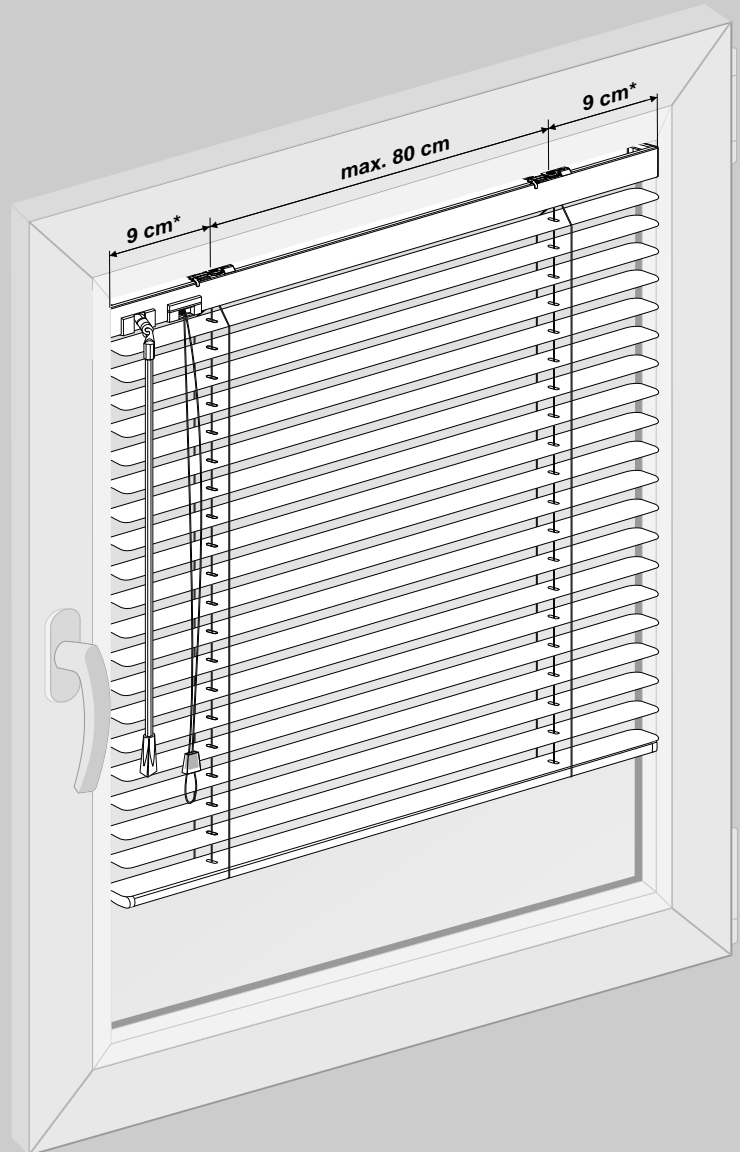
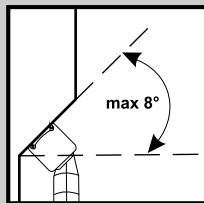
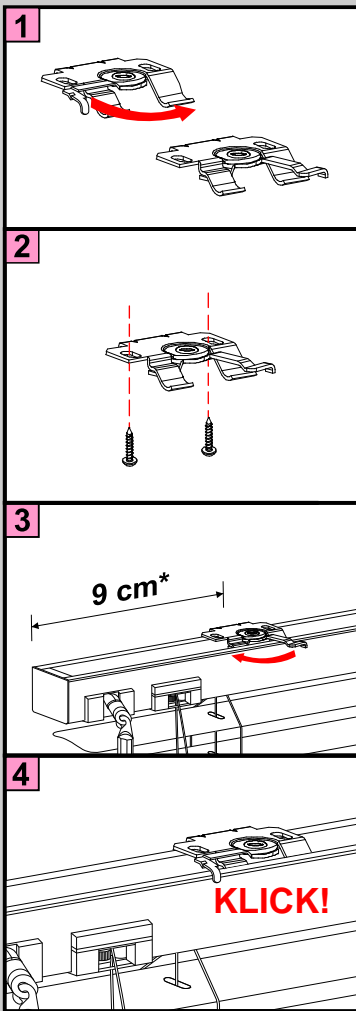


## Jalousien 16/25 mm Basic Montageanleitung

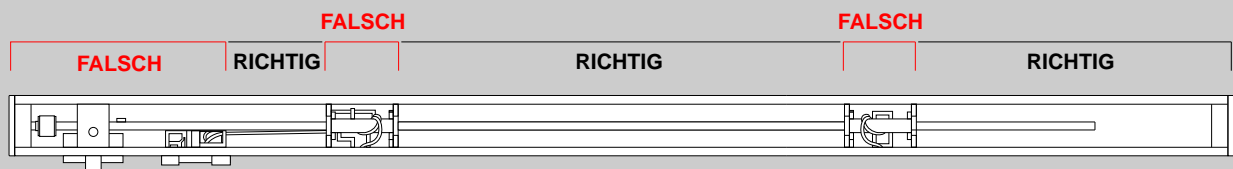
Im Glasfalz

DE		Bitte nur beiliegende Elemente verwenden.
EN		Please use enclosed elements only.
NL		Gelieve enkel bijgevoegde elementen te gebruiken.
FR		Se servir exclusivement éléments jointes.
IT		Si prega di utilizzare solo pari allegare ele.
SV		Använd bara bifogade elementer.

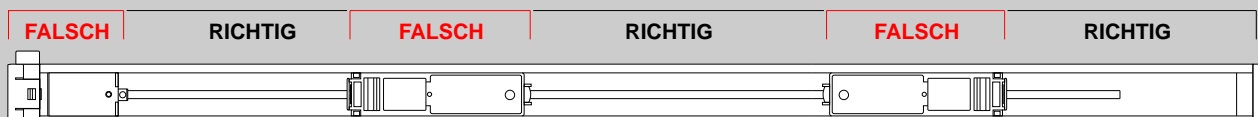
**Achtung!** Bitte packen Sie das Produkt vorsichtig aus.  
Beim aufschneiden der Folie können Textilien beschädigt werden.



\* Der Abstand der Anbringung des Halters von der Aussenkante ist nicht immer gleich.  
Man soll die Träger nicht über bewegliche Getriebeteile montieren.



Jalousie Monokommando

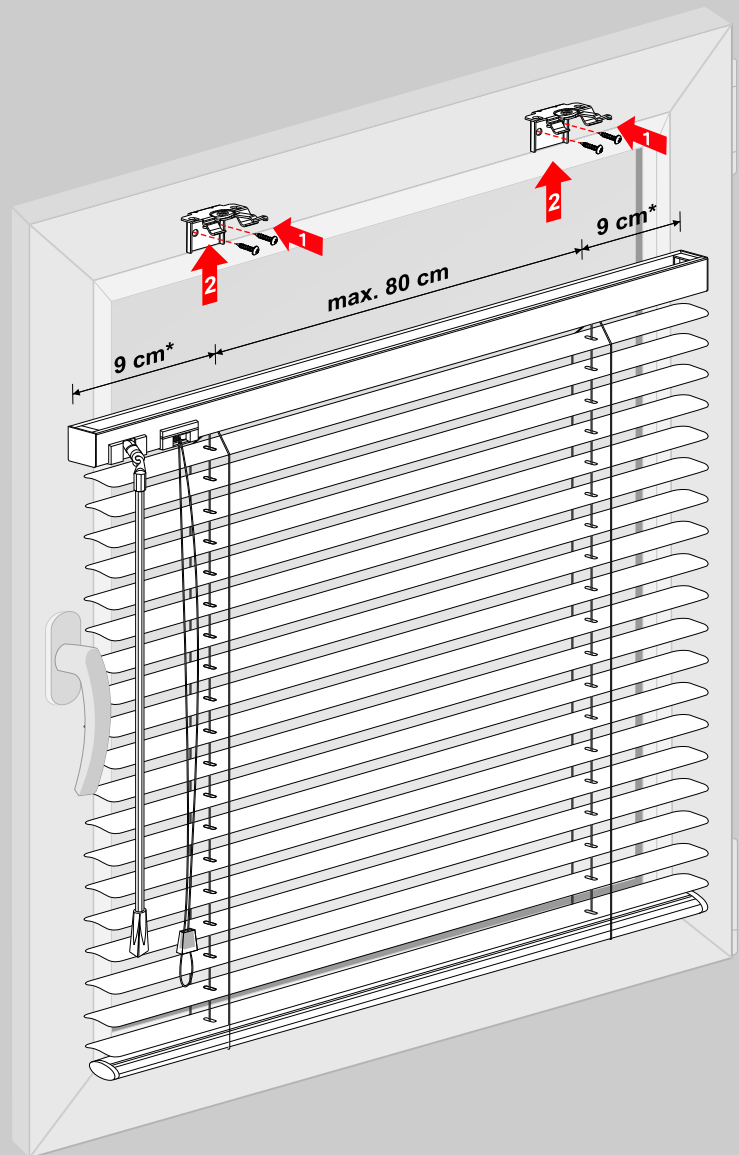
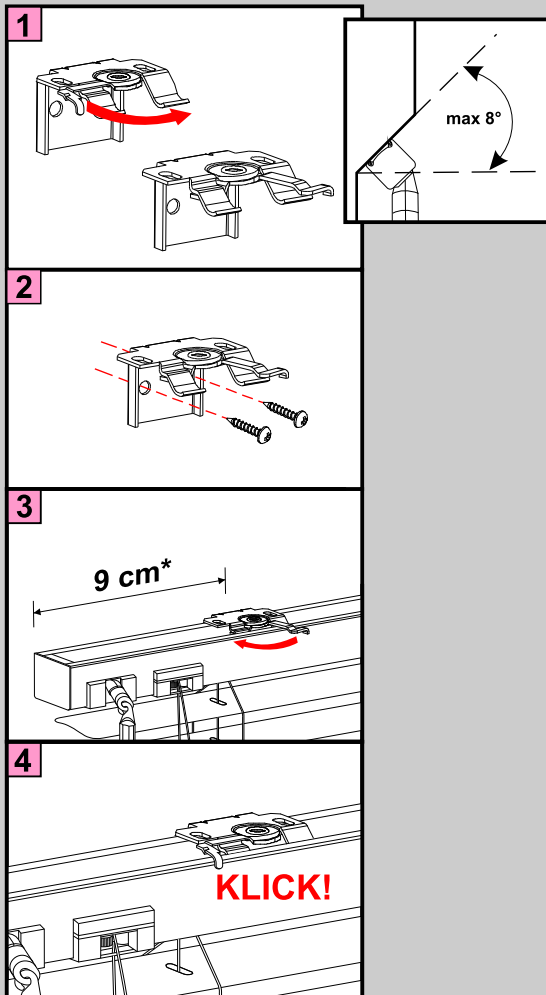


# Jalousien 16/25 mm Basic

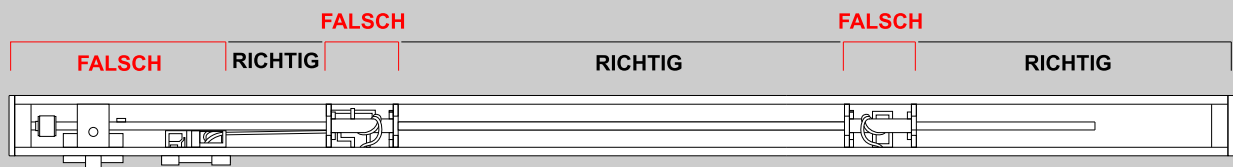
## Montageanleitung

Auf dem Rahmen

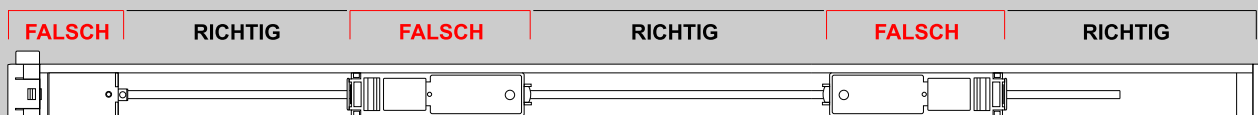
**Achtung!** Bitte packen Sie das Produkt vorsichtig aus.  
Beim aufschneiden der Folie können Textilien beschädigt werden.



\* Der Abstand der Anbringung des Halters von der Aussenkante ist nicht immer gleich.  
**Man soll die Träger nicht über bewegliche Getriebeteile montieren.**



Jalousie Monokommando



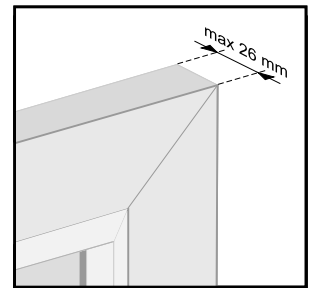
# Jalousien 16/25 mm Basic

## Montageanleitung

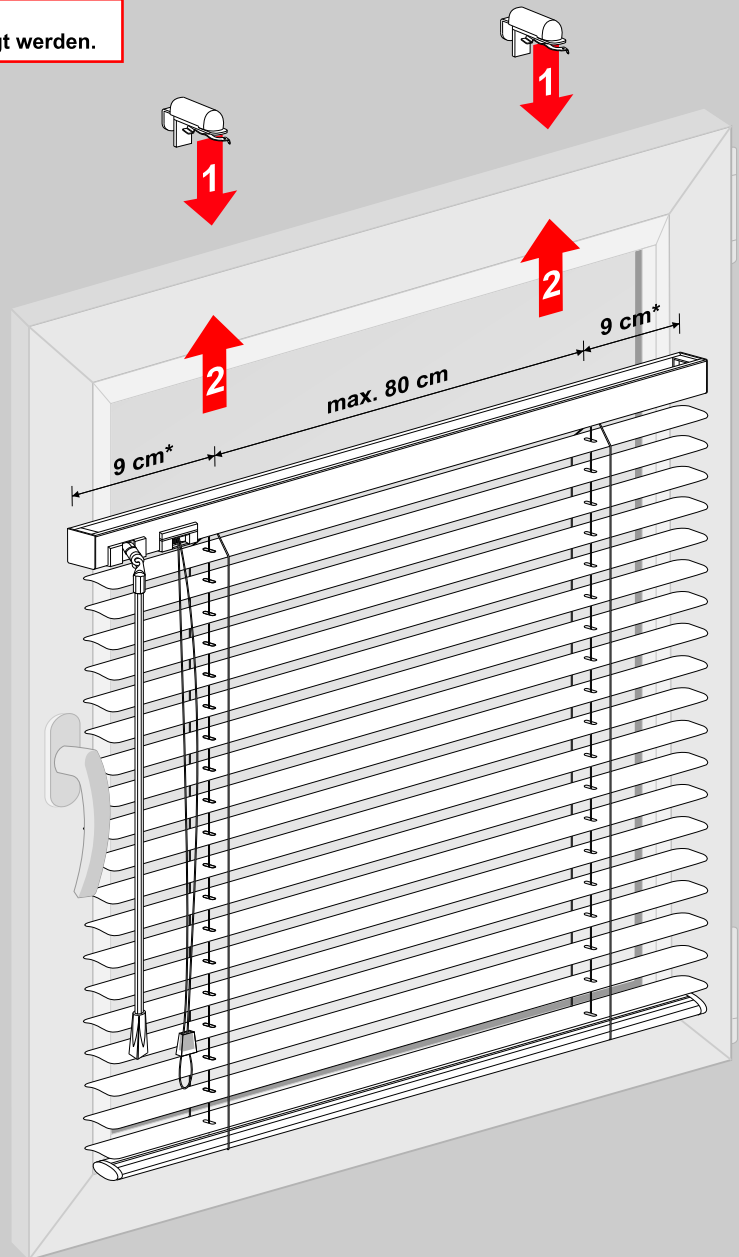
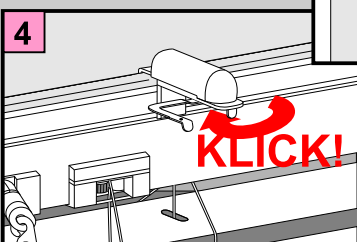
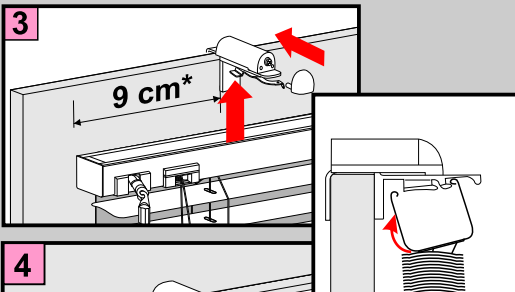
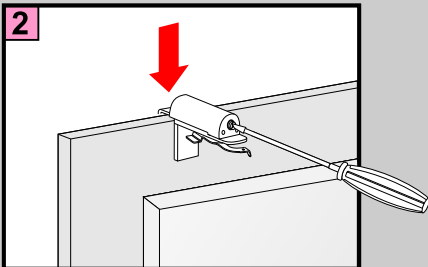
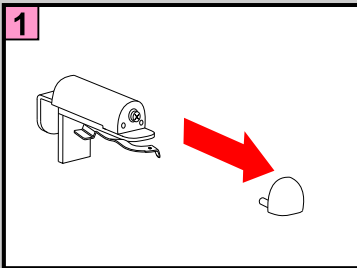
Auf dem Rahmen (PVC Träger ohne Bohren)

**Achtung:**

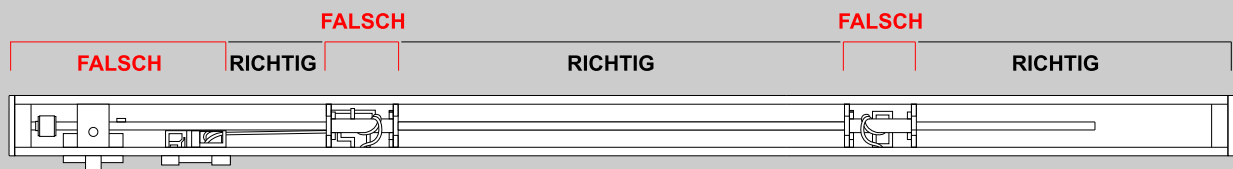
Die maximale Rahmenstärke bei einer Montage mit PVC Klemmträgern beträgt 26 mm



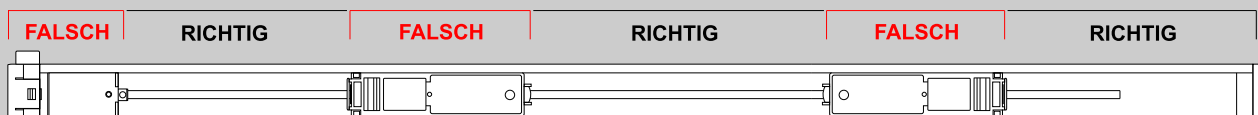
**Achtung!** Bitte packen Sie das Produkt vorsichtig aus. Beim aufschneiden der Folie können Textilien beschädigt werden.



\* Der Abstand der Anbringung des Halters von der Aussenkante ist nicht immer gleich. Man soll die Träger nicht über bewegliche Getriebeteile montieren.



Jalousie Monokommando



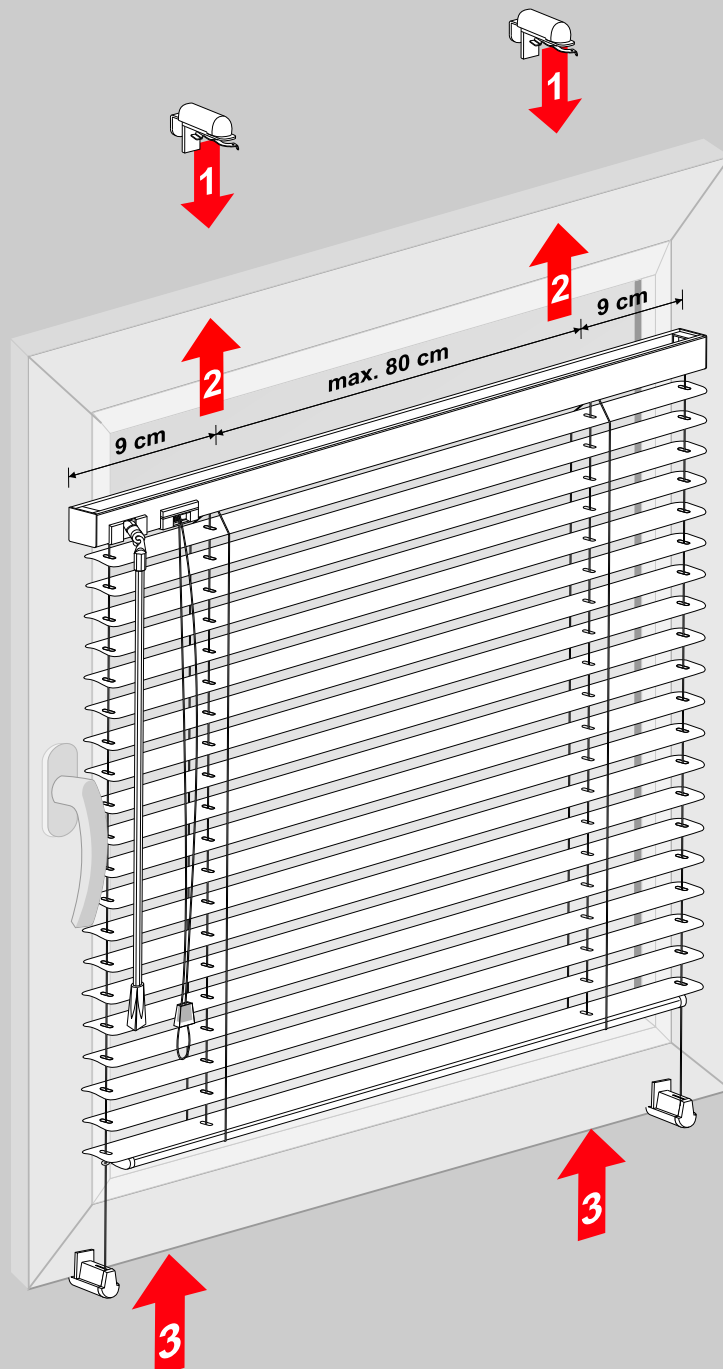
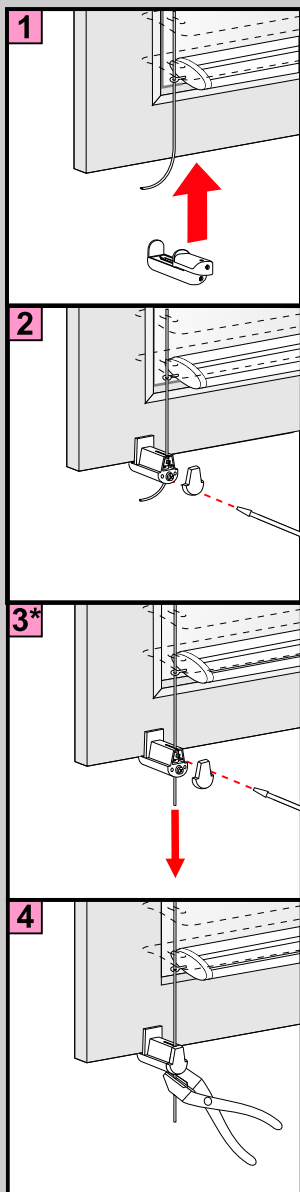
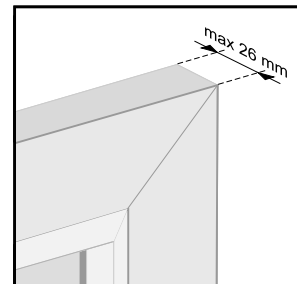
# Jalousien 16/25 mm Basic

## Montageanleitung

### Auf dem Fensterrahmen SEITENFÜHRUNG

**Achtung:**

Die maximale Rahmenstärke bei einer Montage mit PVC Klemmträgern beträgt 26 mm

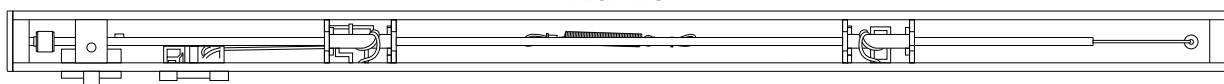


**Achtung**

\* Beim spannen des Drahtes von der Seitenführung, muss sich die Seitenführungsfeder in der Mitte der Oberschiene befinden. Die Feder darf auch keine Getriebeteile berühren.

~~❌ FALSCH ❌~~

✔ RICHTIG

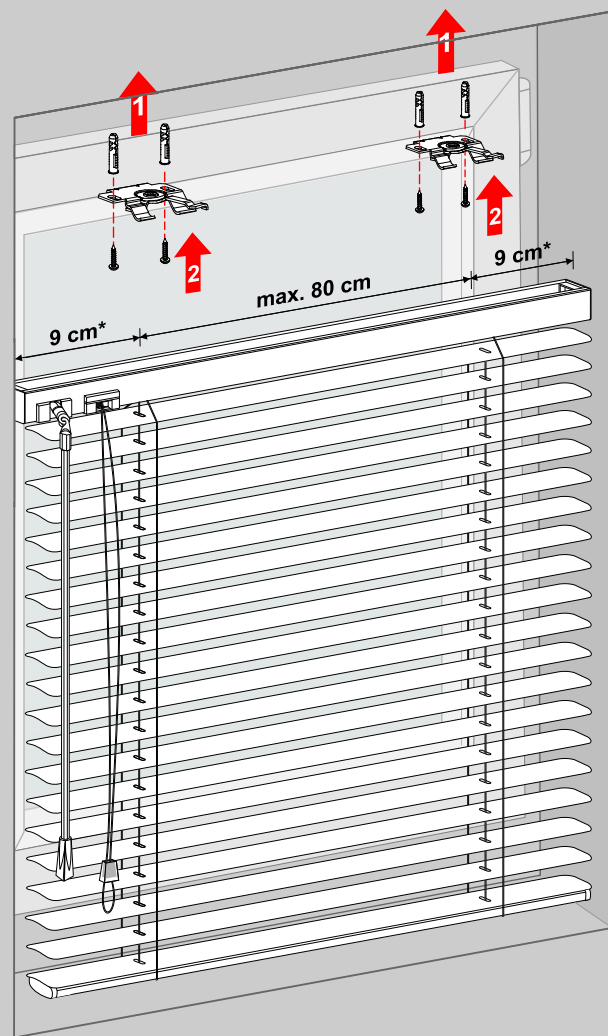
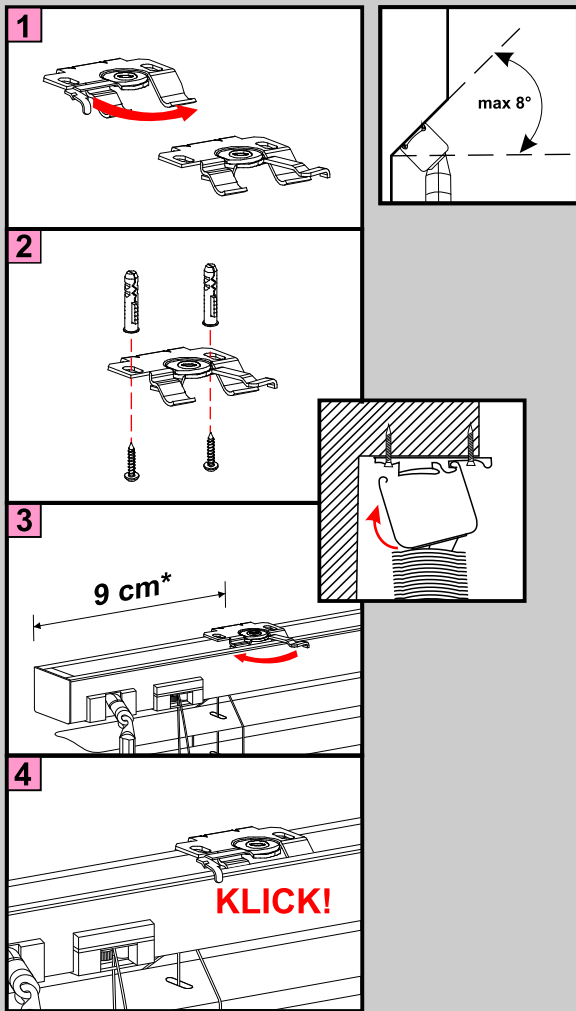


# Jalousien 16/25 mm Basic

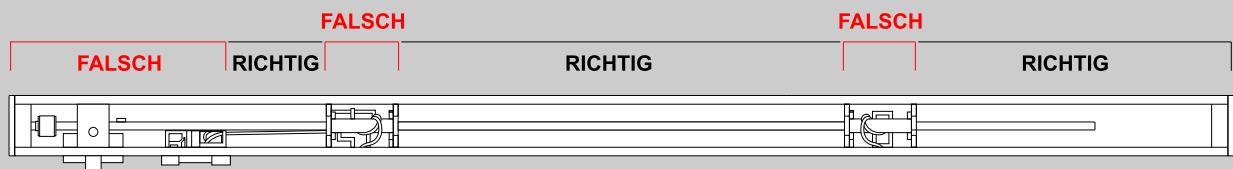
## Montageanleitung

In der Nische

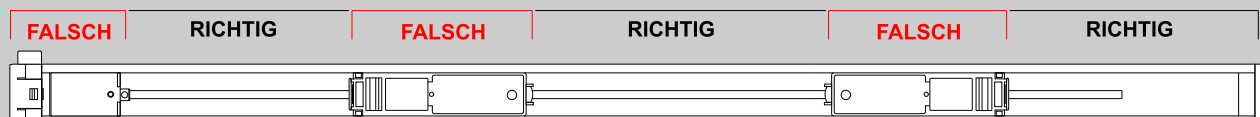
**Achtung!** Bitte packen Sie das Produkt vorsichtig aus.  
Beim aufschneiden der Folie können Textilien beschädigt werden.



\* Der Abstand der Anbringung des Halters von der Aussenkante ist nicht immer gleich.  
Man soll nicht den Träger über bewegliche Getriebeteile montieren.



Jalousie Monokommando

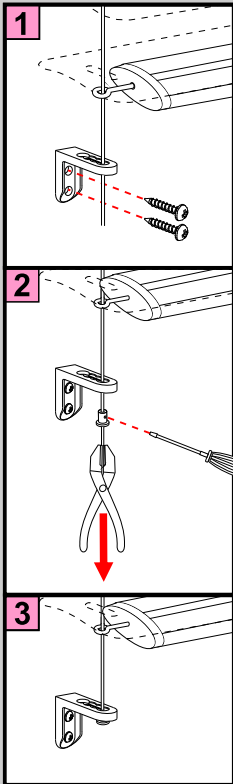


# Jalousien 16/25 mm Basic

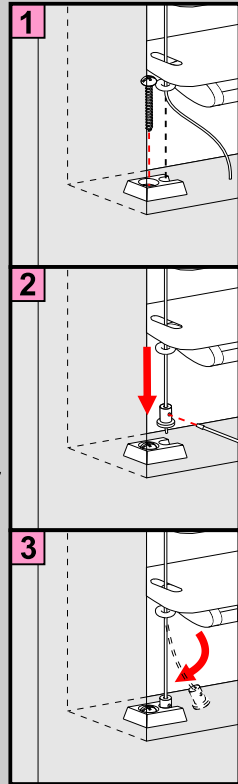
## Montageanleitung

### Deckenmontage SEITENFÜHRUNG

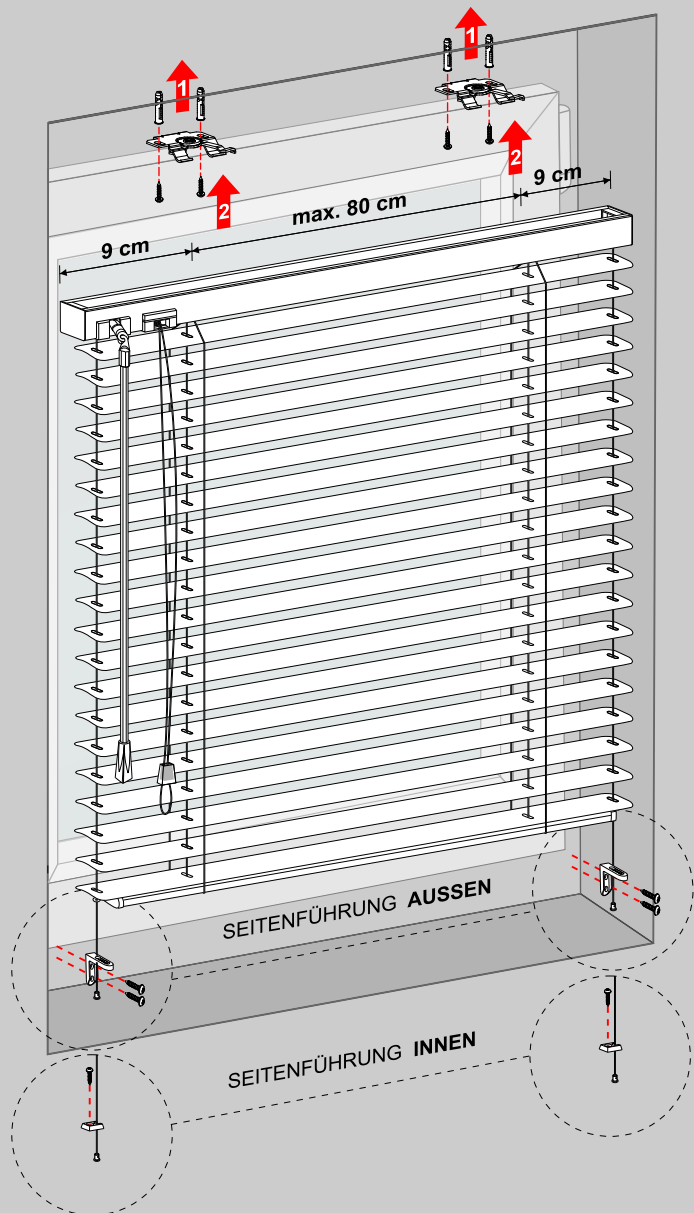
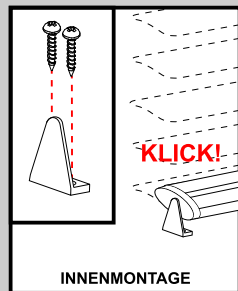
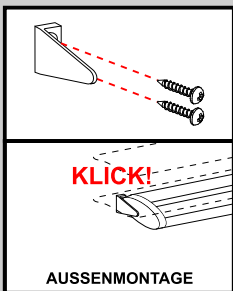
#### SEITENFÜHRUNG AUSSEN



#### SEITENFÜHRUNG INNEN



#### CLIPMONTAGE (STATT SEITENFÜHRUNG)

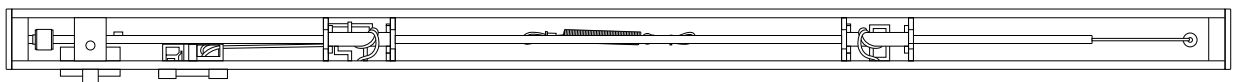


### Achtung

- \* Beim spannen des Drahtes von der Seitenführung, muss sich die Seitenführungsfeder in der Mitte der Oberschiene befinden. Die Feder darf auch keine Getriebeteile berühren.

~~☞ FALSCH ☞~~

☞ RICHTIG ☞

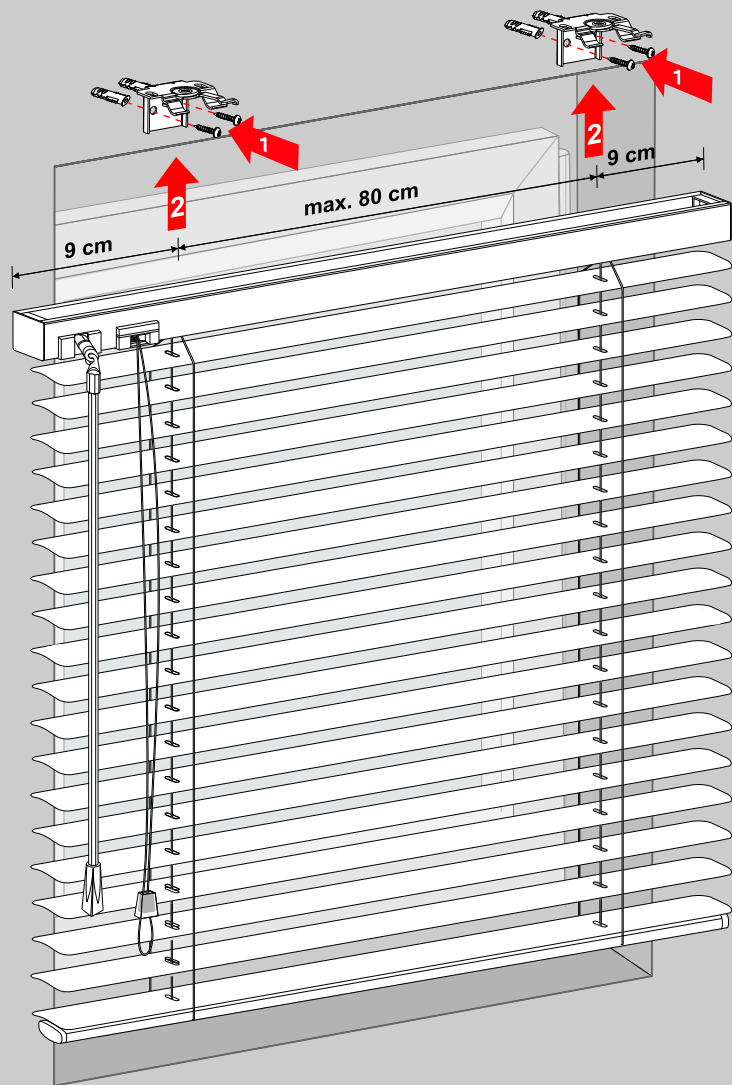
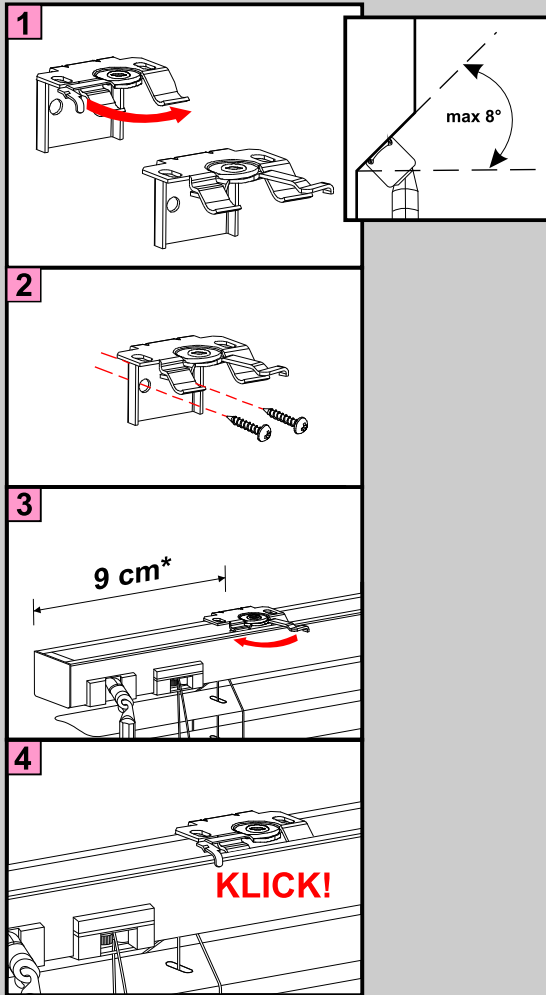


# Jalousien 16/25 mm Basic

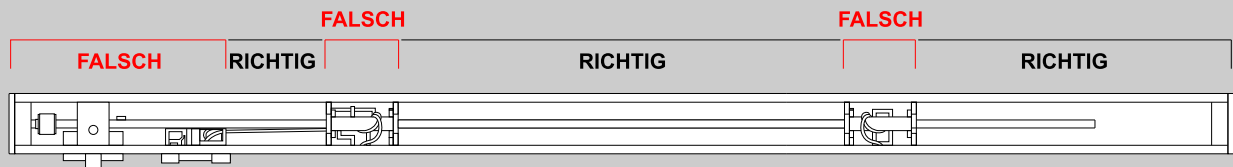
## Montageanleitung

Vor der Fensternische (an der Wand)

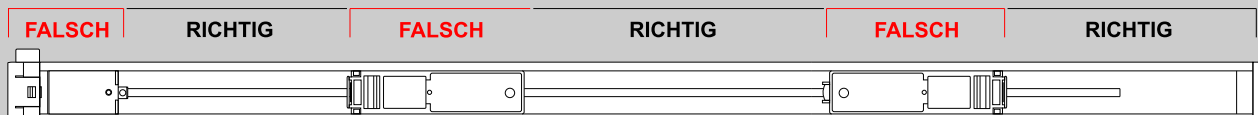
**Achtung!** Bitte packen Sie das Produkt vorsichtig aus.  
Beim aufschneiden der Folie können Textilien beschädigt werden.



\* Der Abstand der Anbringung des Halters von der Aussenkante ist nicht immer gleich.  
**Man soll nicht den Träger über bewegliche Getriebeteile montieren.**



Jalousie Monokommando

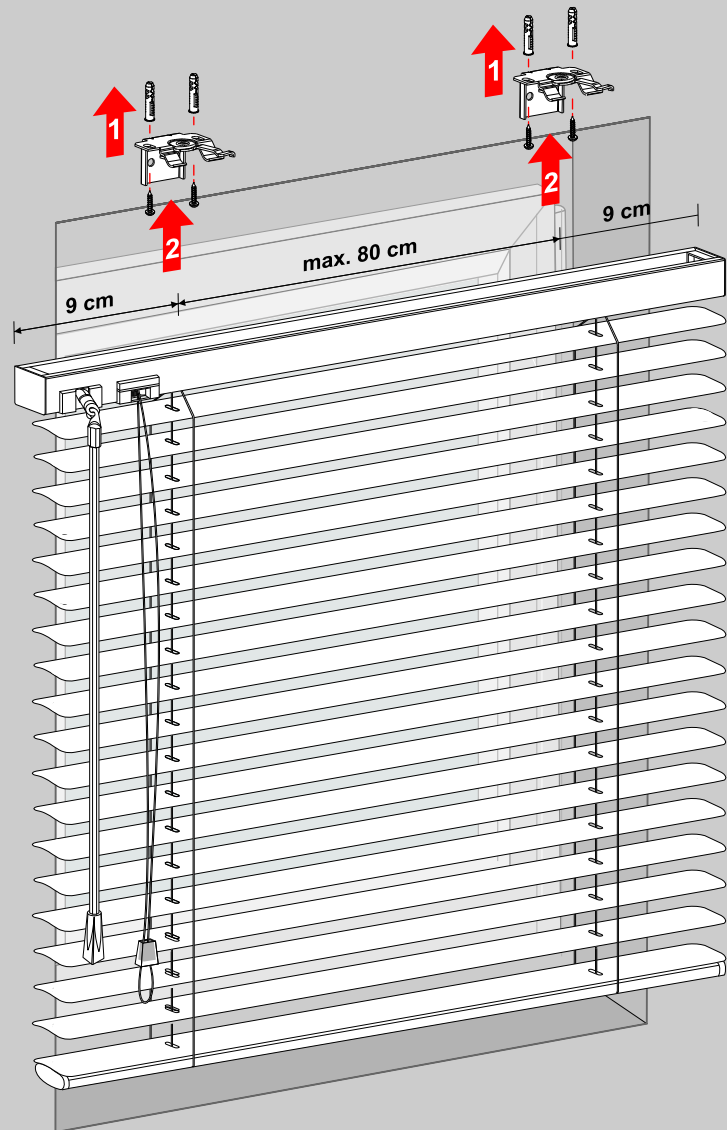
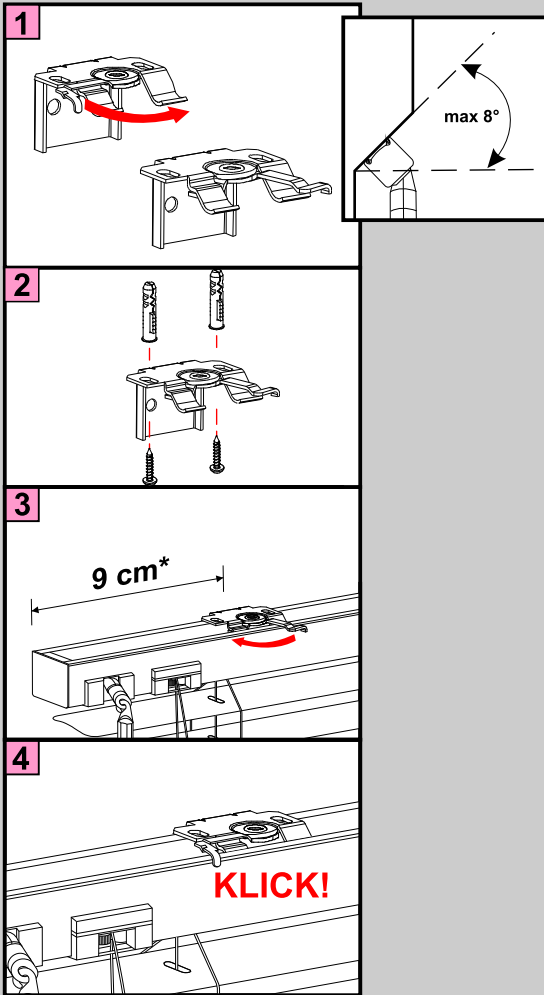


# Jalousien 16/25 mm Basic

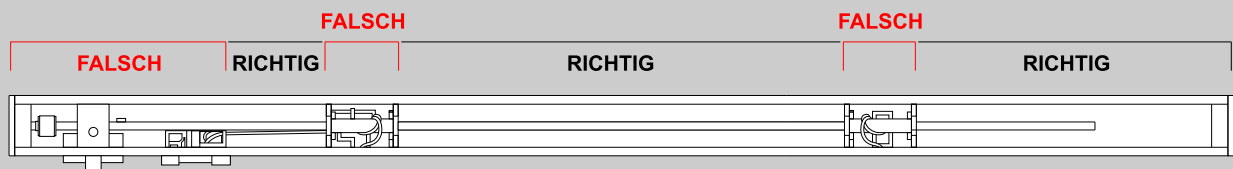
## Montageanleitung

### Deckenmontage

**Achtung!** Bitte packen Sie das Produkt vorsichtig aus.  
Beim aufschneiden der Folie können Textilien beschädigt werden.



\* Der Abstand der Anbringung des Halters von der Aussenkante ist nicht immer gleich.  
**Man soll nicht den Träger über bewegliche Getriebeteile montieren.**



Jalousie Monokommando

