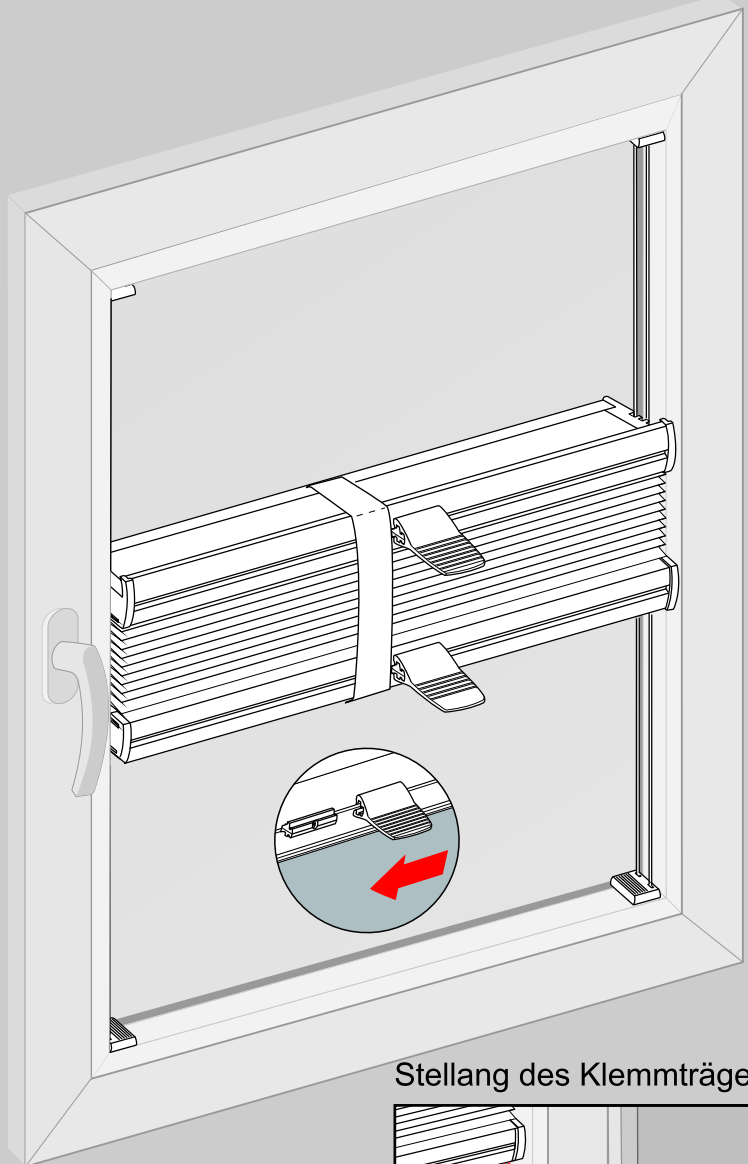
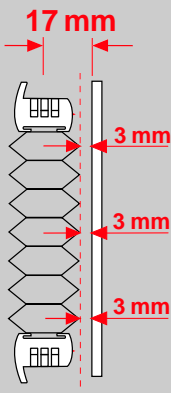
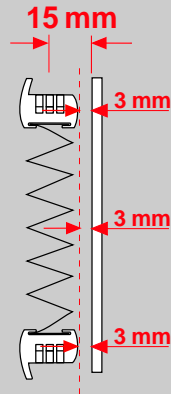
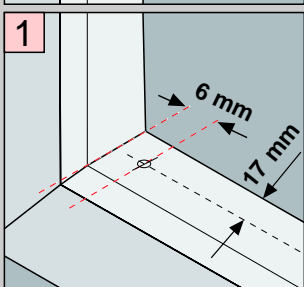
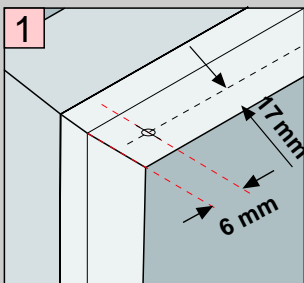
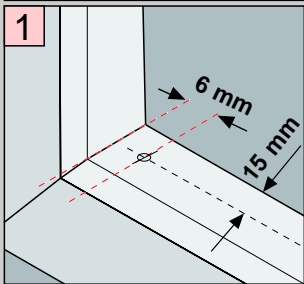
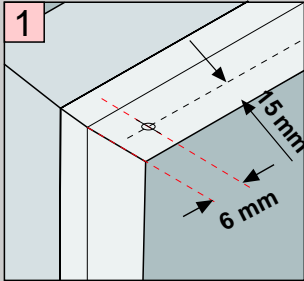


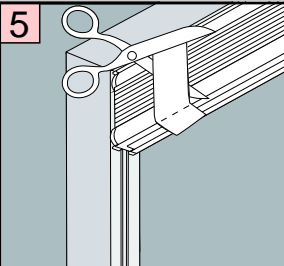
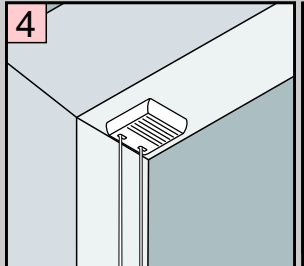
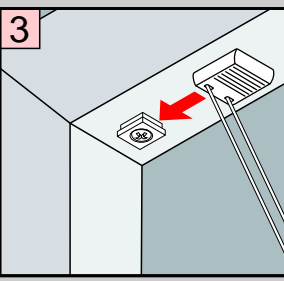
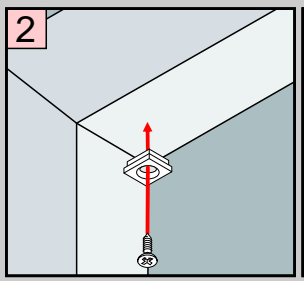
DE		<b>Wichtig!</b> Bitte mit der Pflegeanleitung aufbewahren!
EN		<b>Important!</b> Please keep together with care instructions!
NL		<b>Let op!</b> Bewaren samen met de onderhoudsinstructies!
FR		<b>Important!</b> Conserver ensemble avec les conseils d'entretien!
IT		<b>Importante!</b> Conservare con le istruzioni per la manutenzione!
SV		<b>Viktigt!</b> Var vänlig och håll tillsammans med underhållshandboken

# Plissee Basic Modell PB2

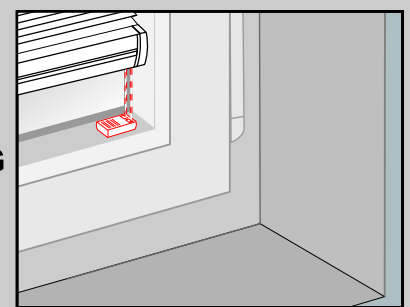
## Montage Im Glasfalz



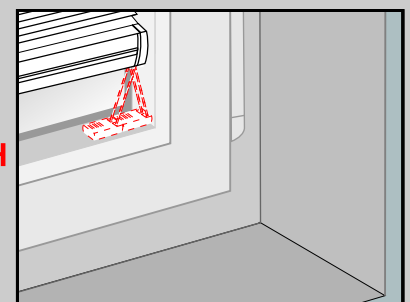
Stellung des Klemmträgers



**RICHTIG**

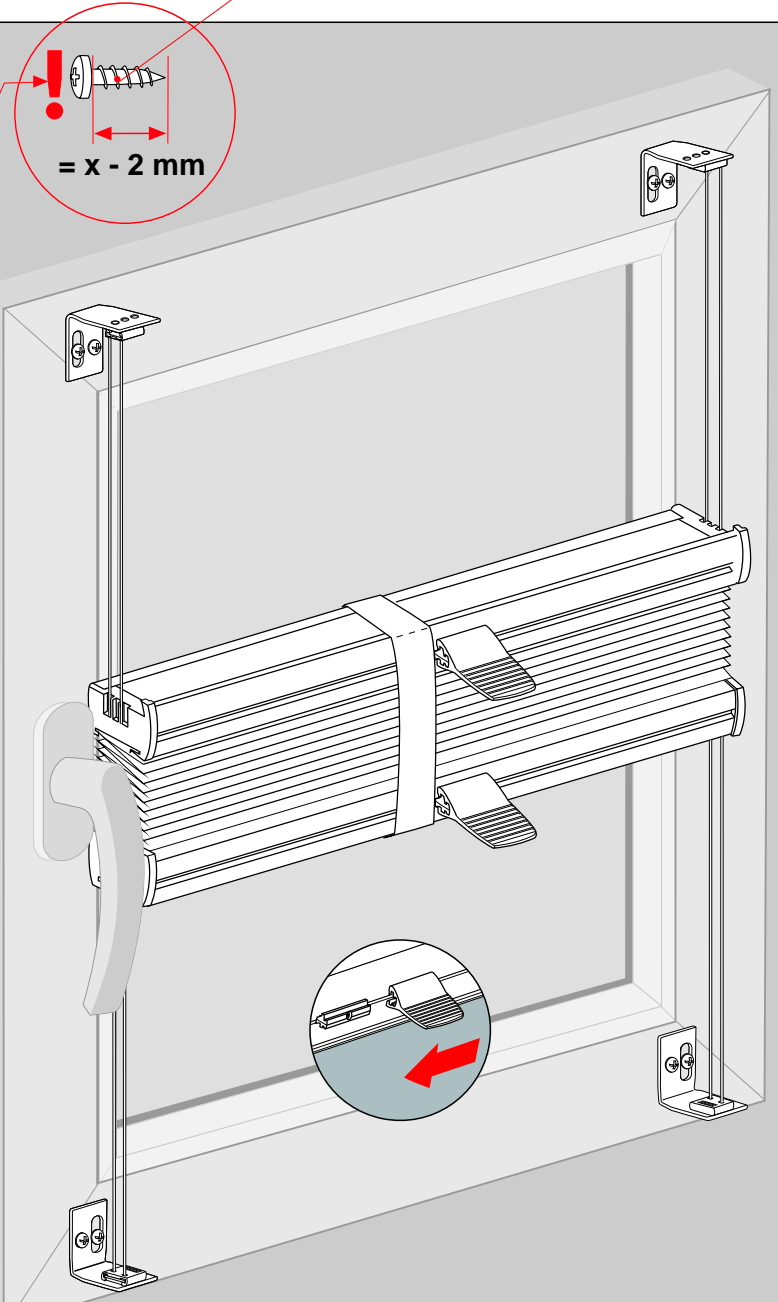
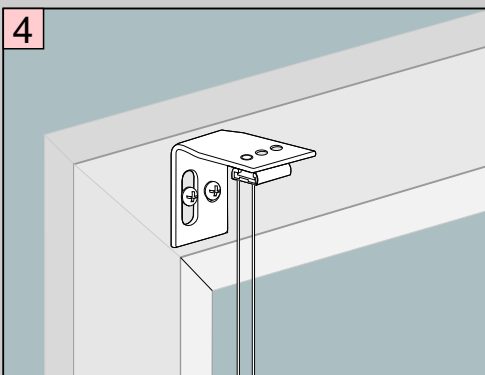
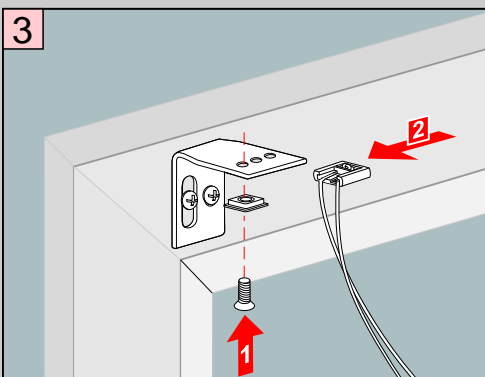
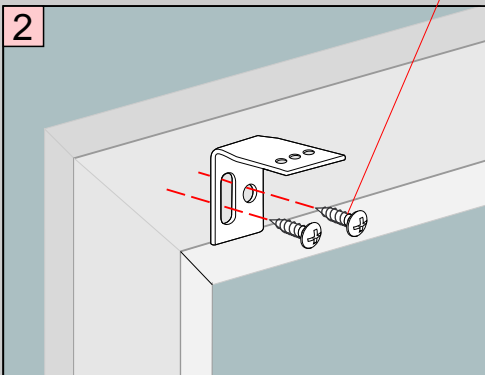
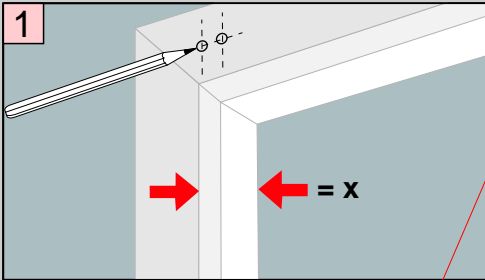
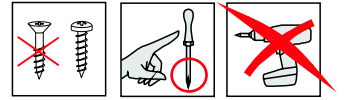
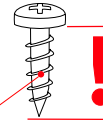


**FALSCH**



# Plissee Basic Modell PB2

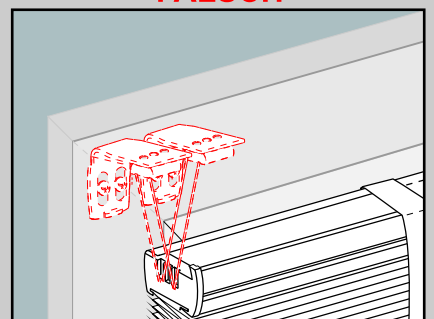
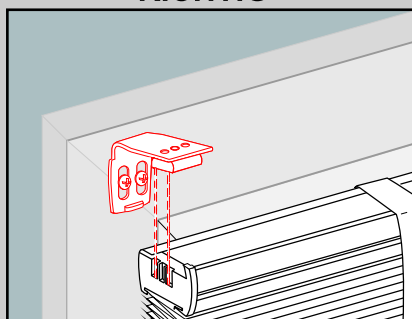
## Montage auf dem Rahmen



Stellung des Klemmträgers

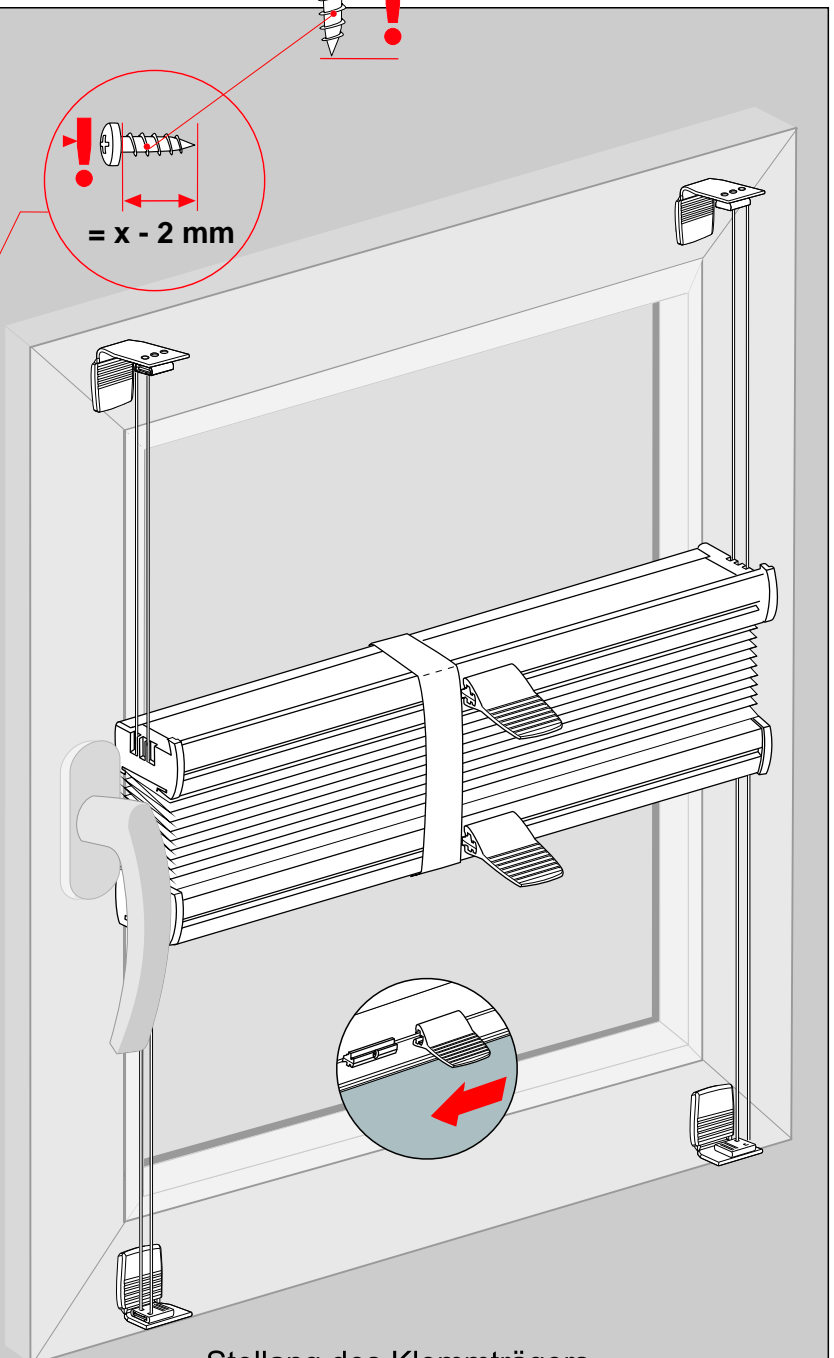
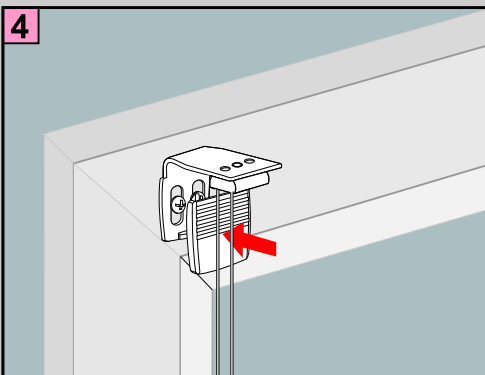
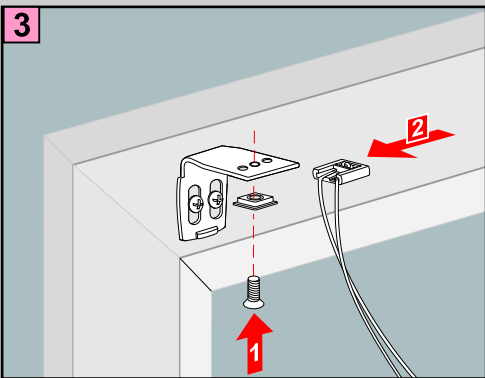
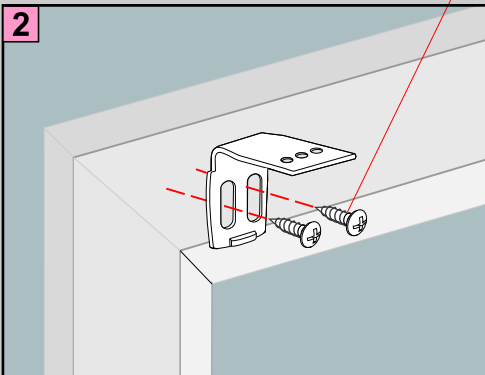
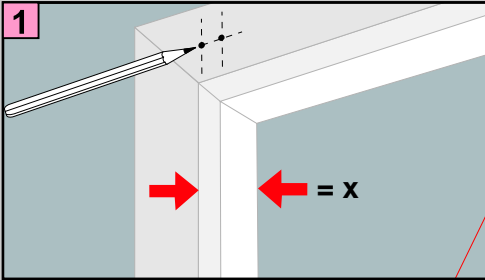
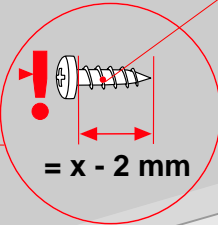
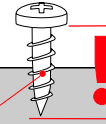
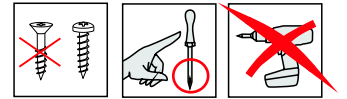
**RICHTIG**

**FALSCH**



# Plissee Basic Modell PB2

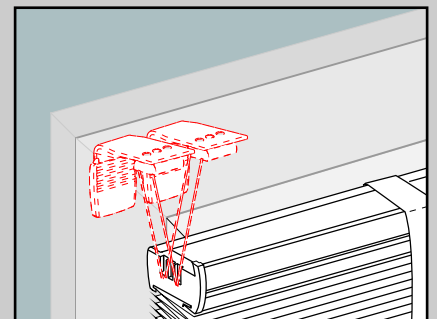
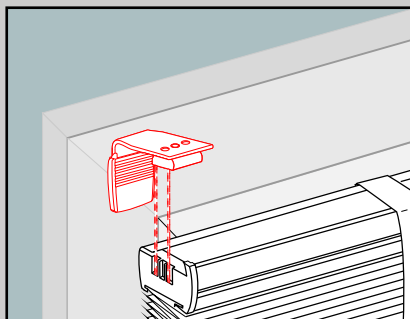
## Montage auf dem Rahmen



Stellung des Klemmträgers

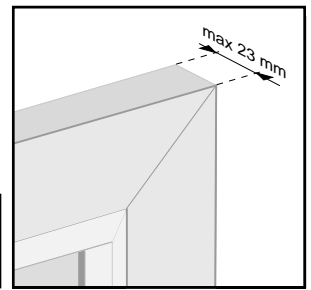
**RICHTIG**

**FALSCH**



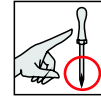
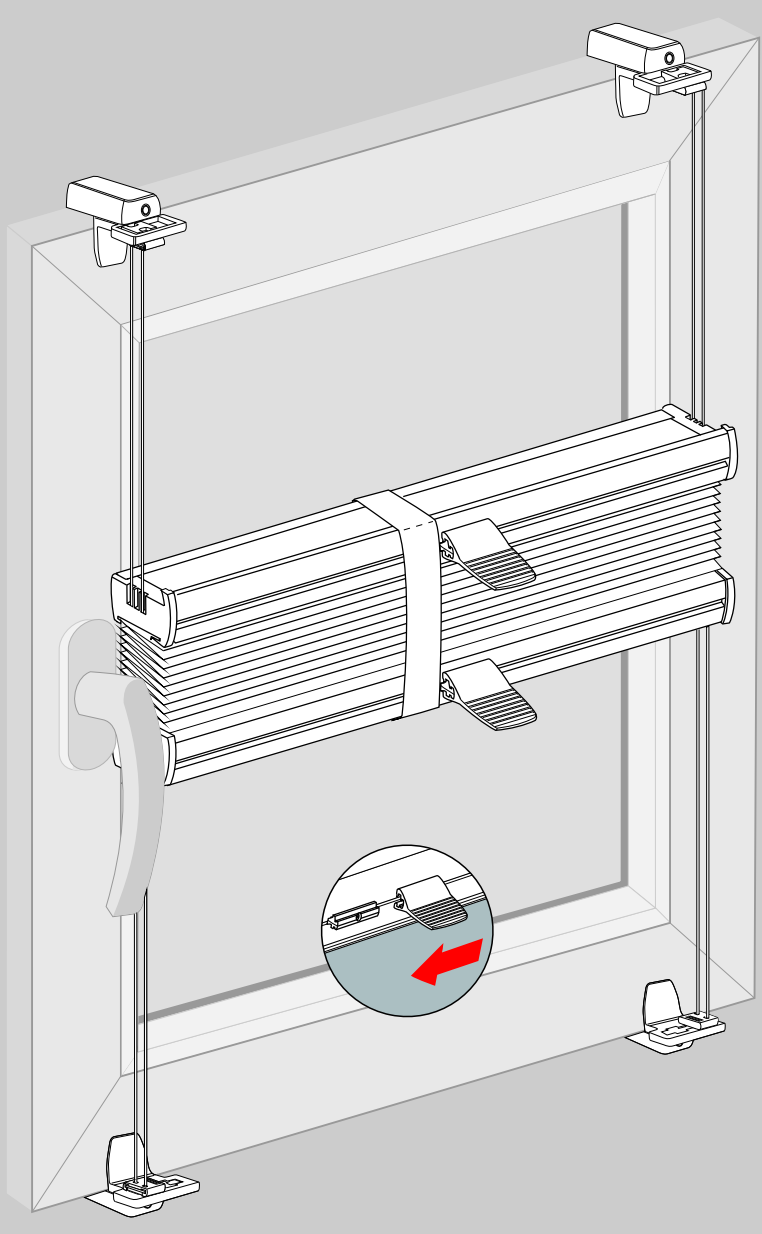
**Achtung:**

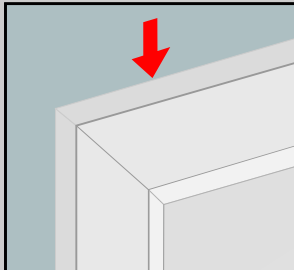
Die maximale Rahmenstärke bei einer Montage mit PVC Klemmträgern beträgt 23 mm

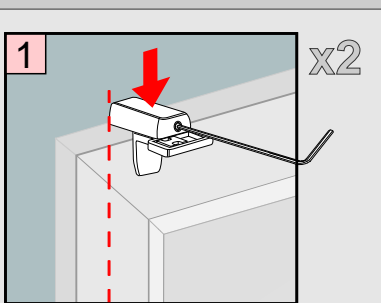


# Plissee Basic Modell PB2

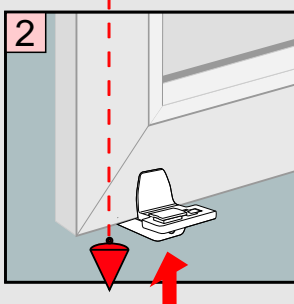
Montage auf dem Rahmen mittels Klemmträger  
(ohne Bohren)

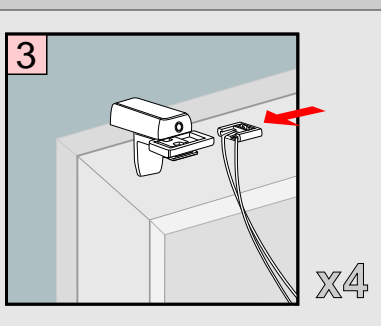




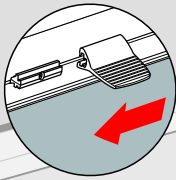
1 x2



2

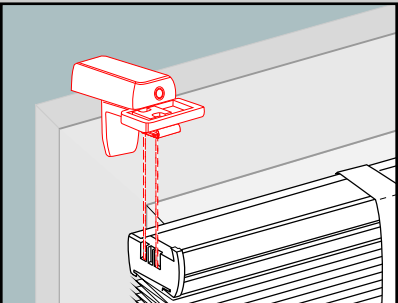


3 x4

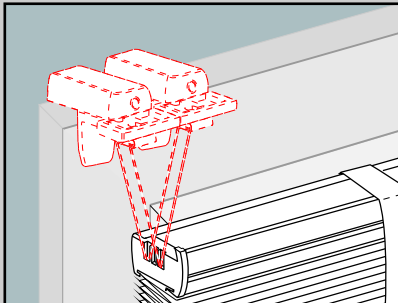


Stellung des Klemmträgers

**RICHTIG**

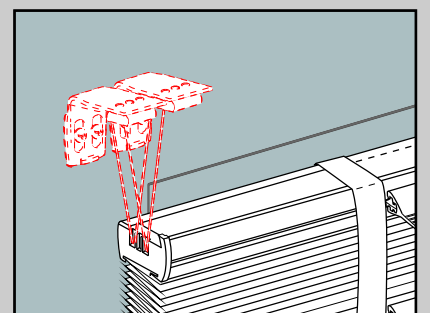
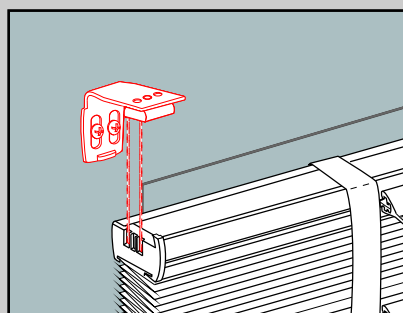
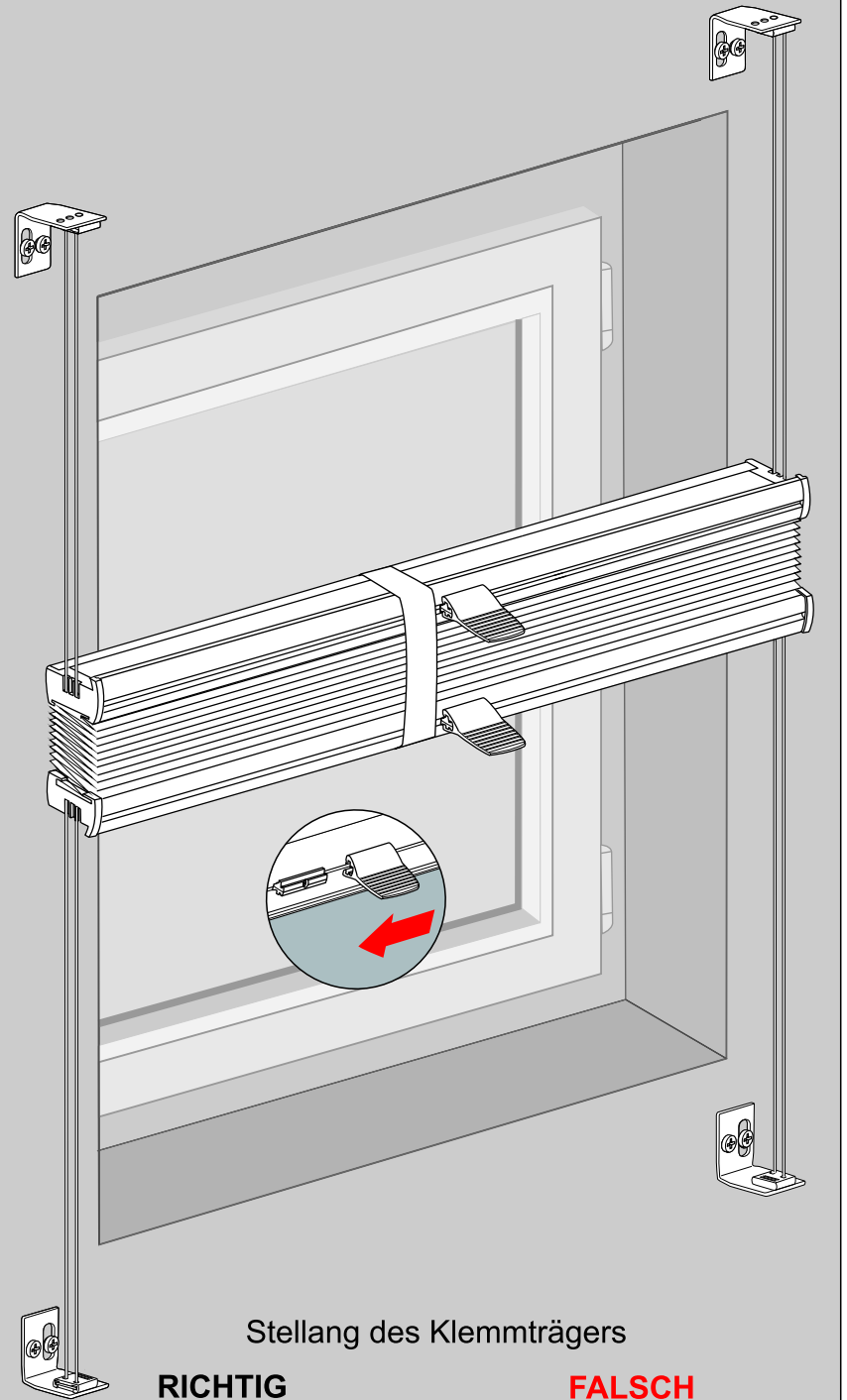
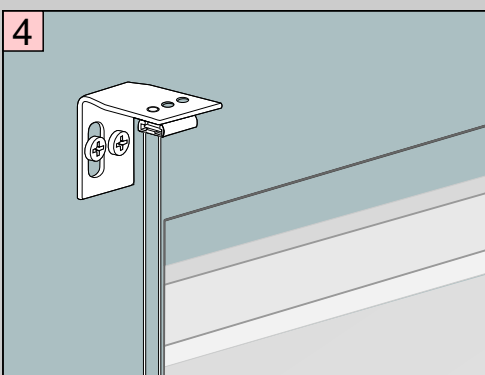
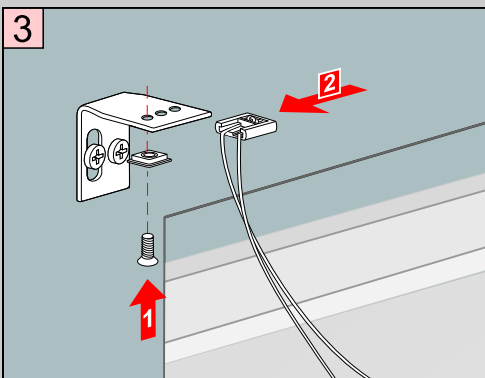
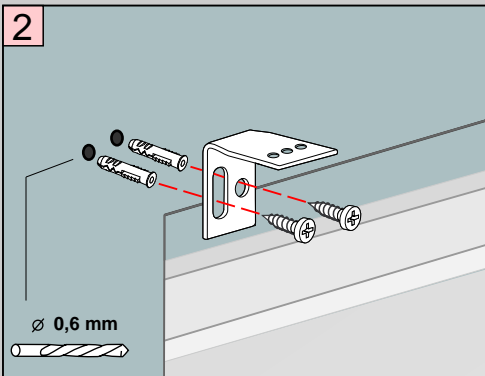
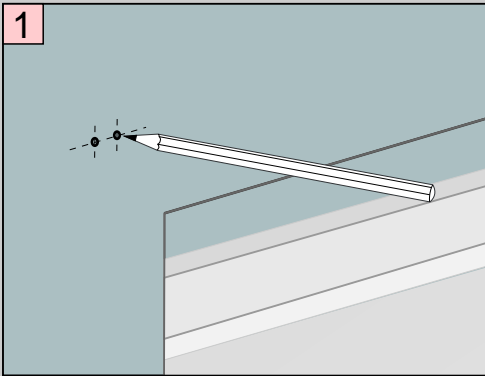
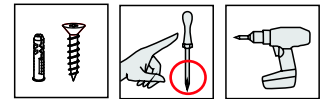


**FALSCH**



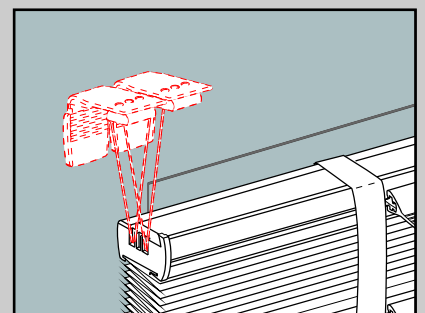
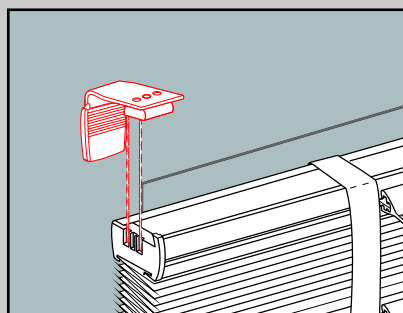
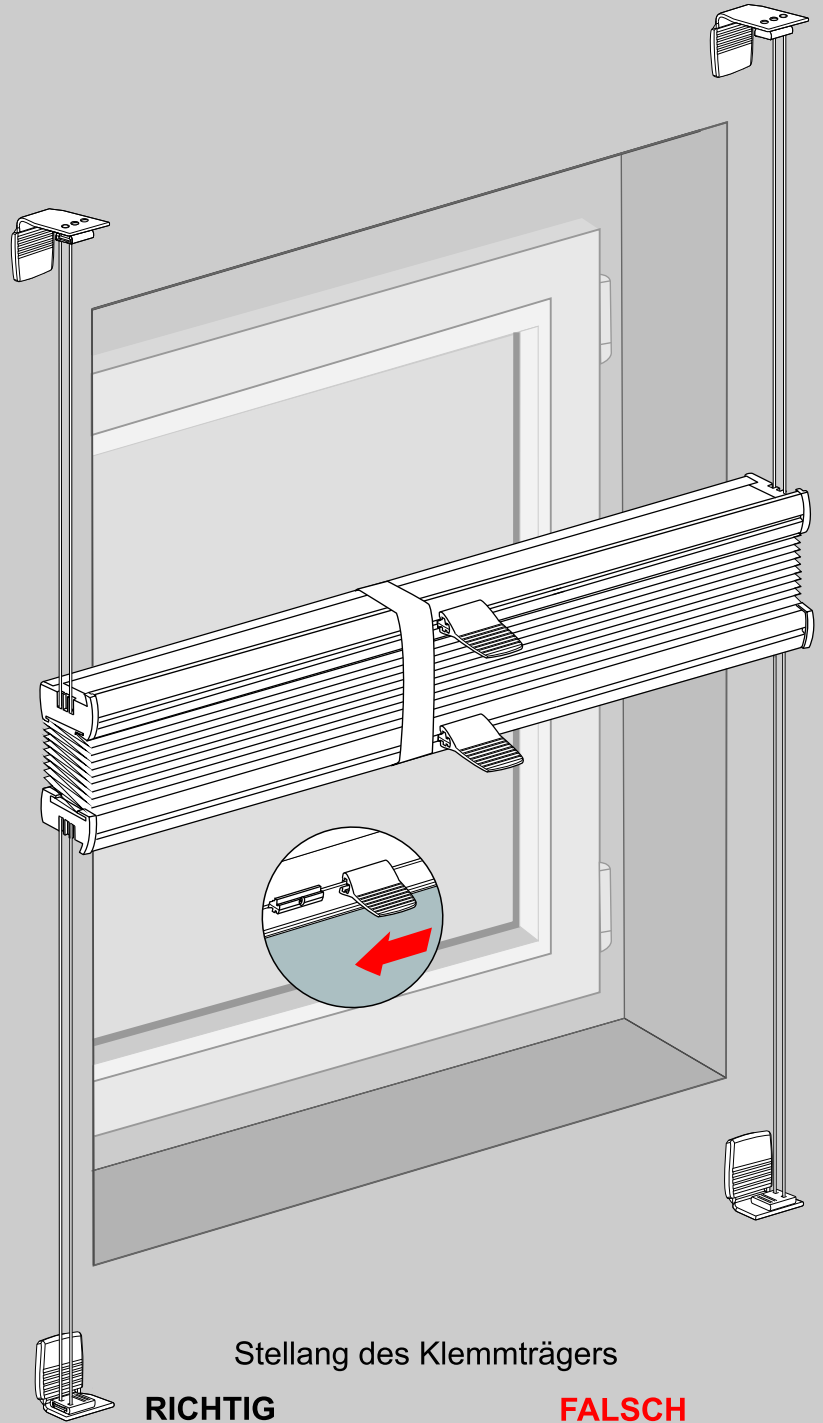
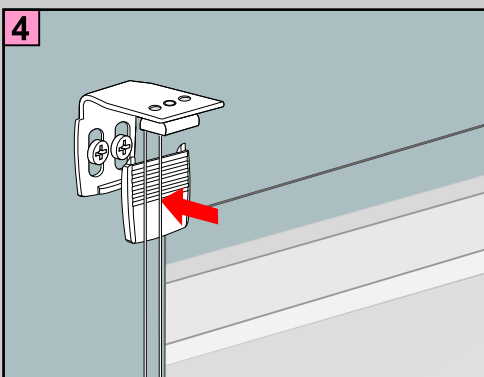
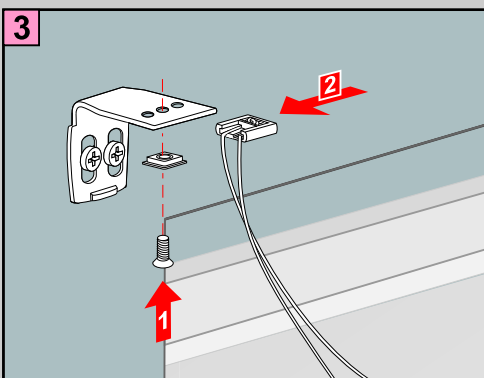
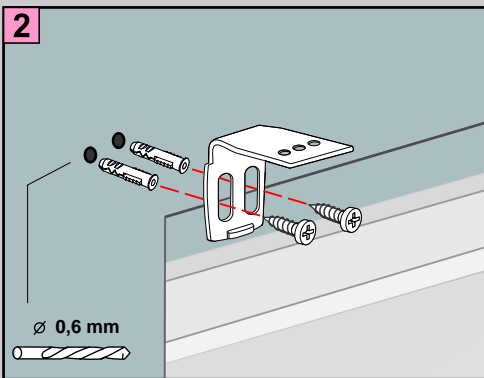
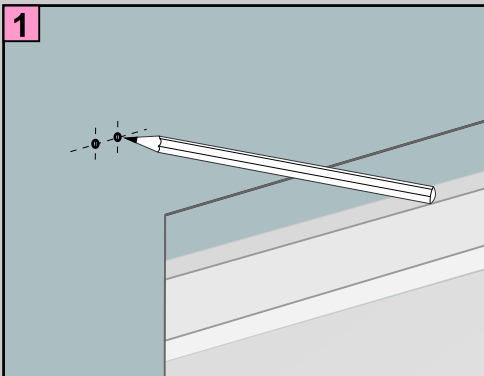
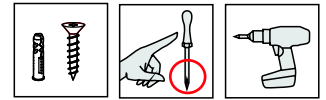
# Plissee Basic Modell PB2

Montage vor der Fensternische (an der Wand)



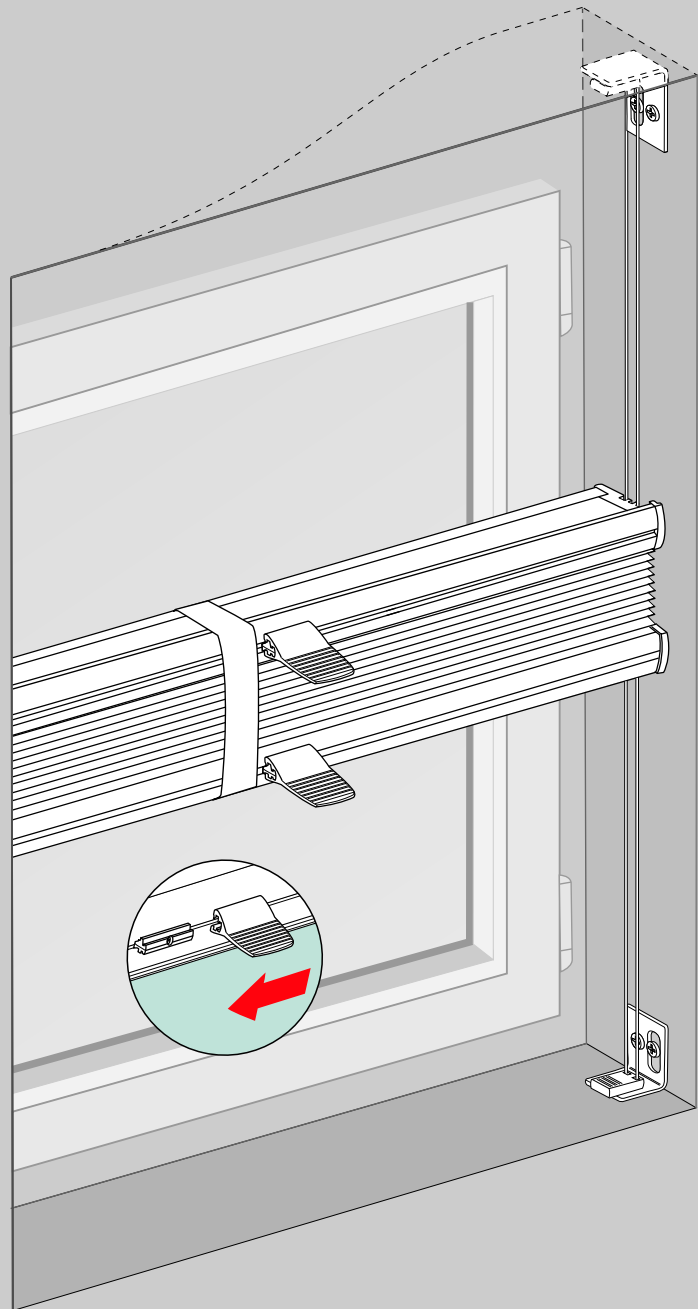
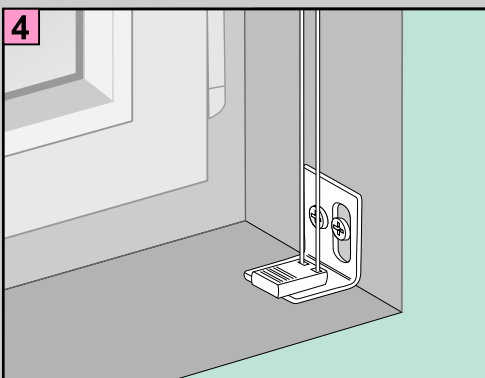
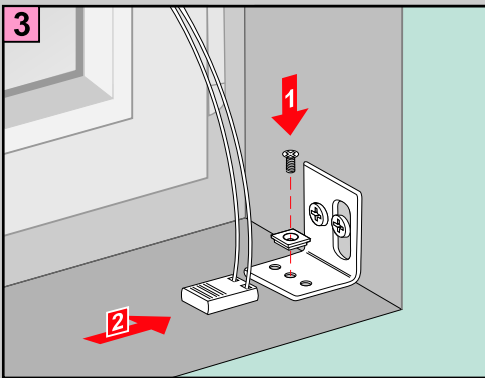
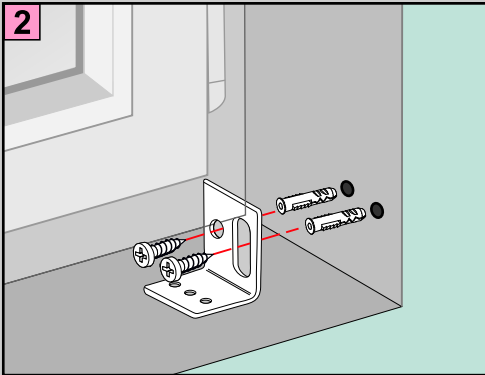
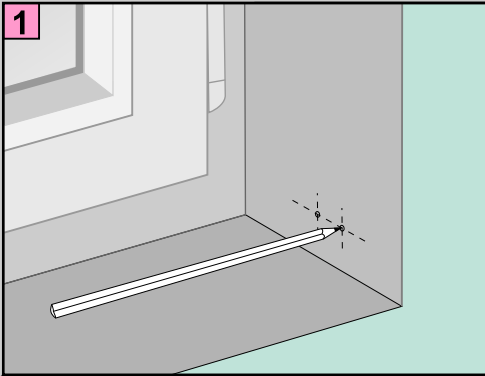
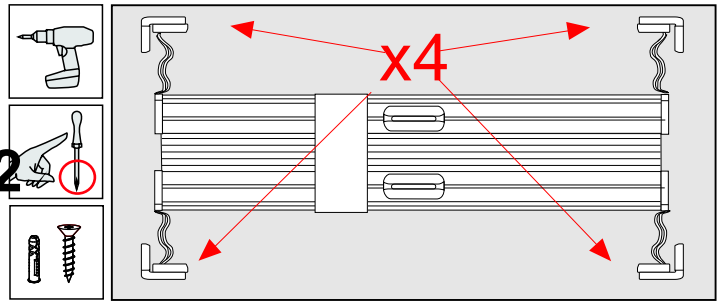
# Plissee Basic Modell PB2

## Montage vor der Fensternische (an der Wand)



# Plissee Basic Modell PB2

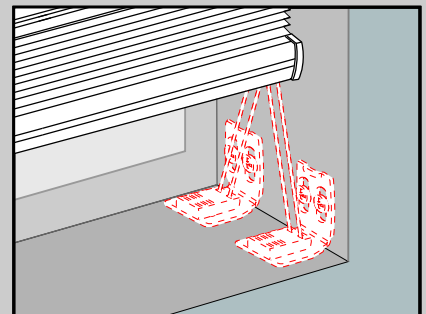
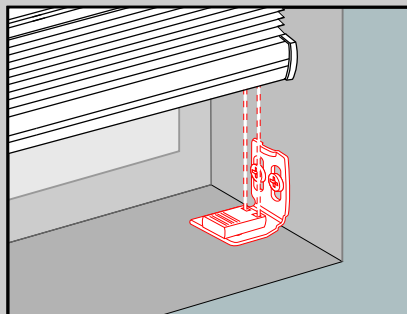
## Montage in der Nische (Deckenmontage)



Stellung des Klemmträgers

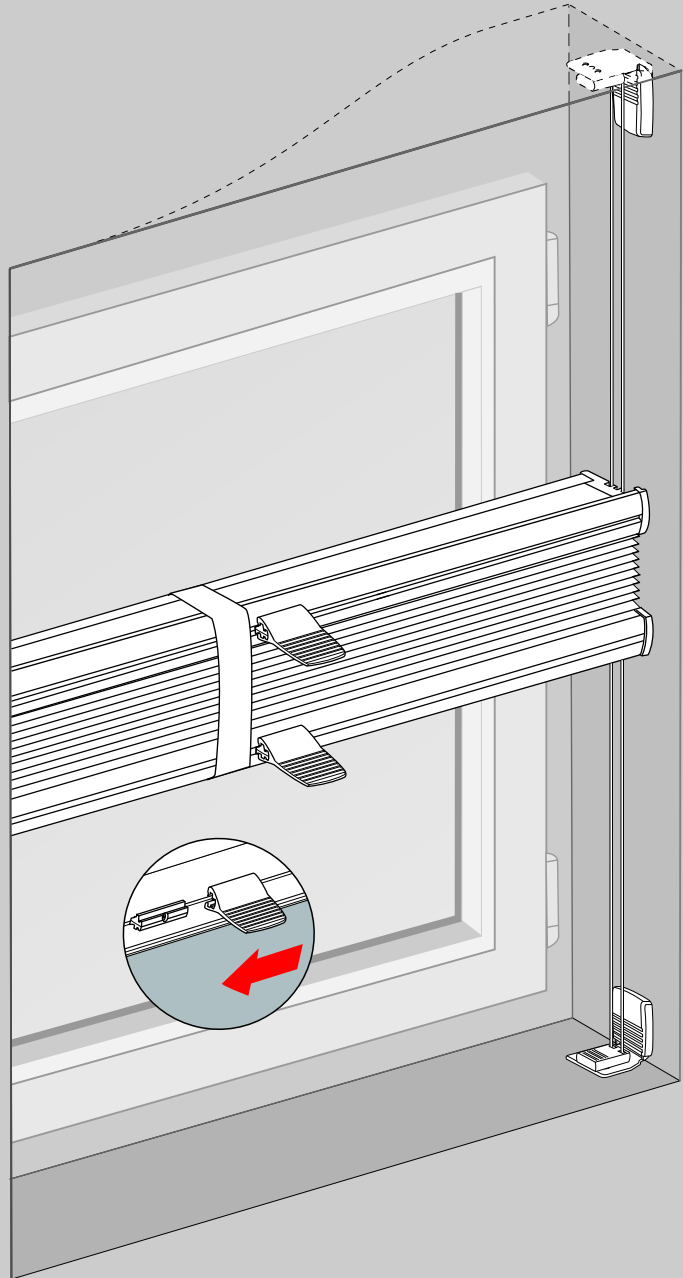
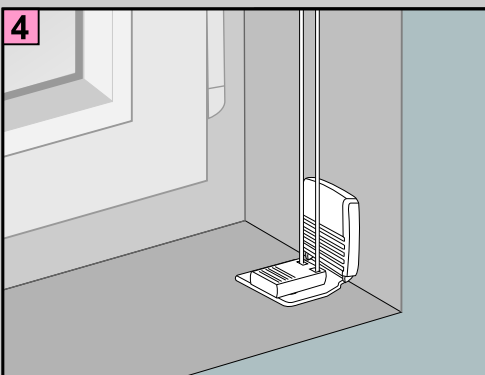
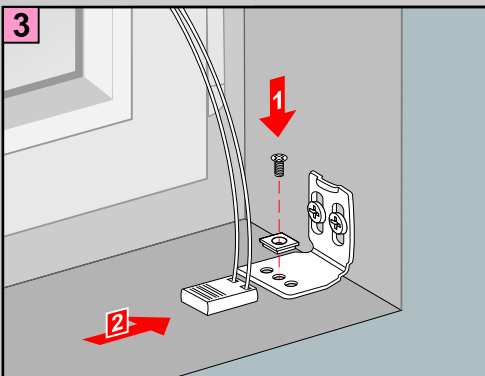
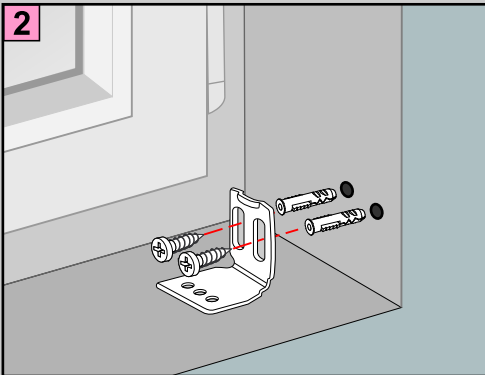
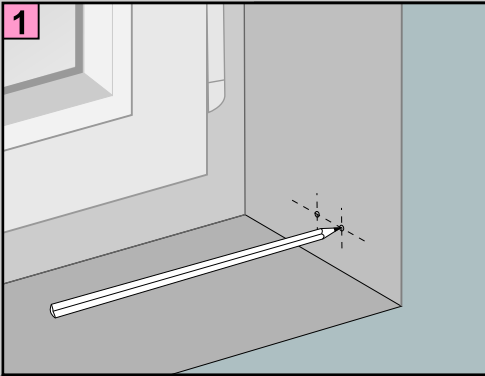
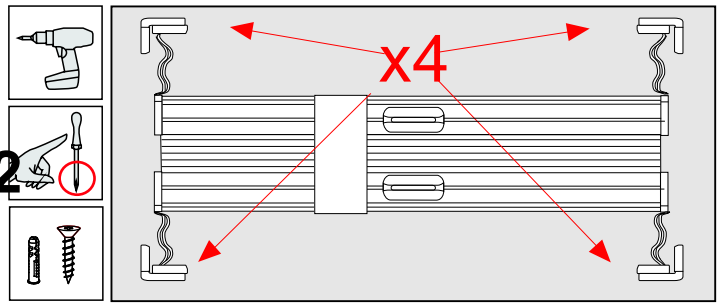
**RICHTIG**

**FALSCH**



# Plissee Basic Modell PB2

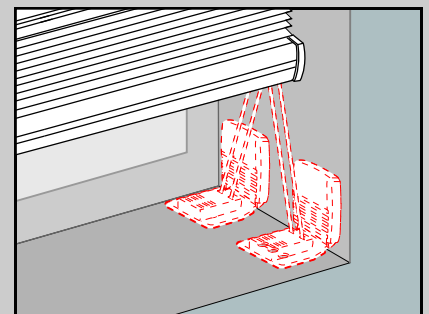
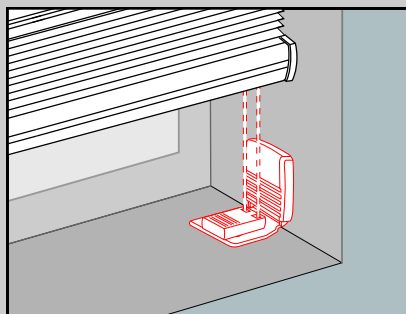
Montage in der Nische  
(Deckenmontage)



Stellung des Klemmträgers

**RICHTIG**

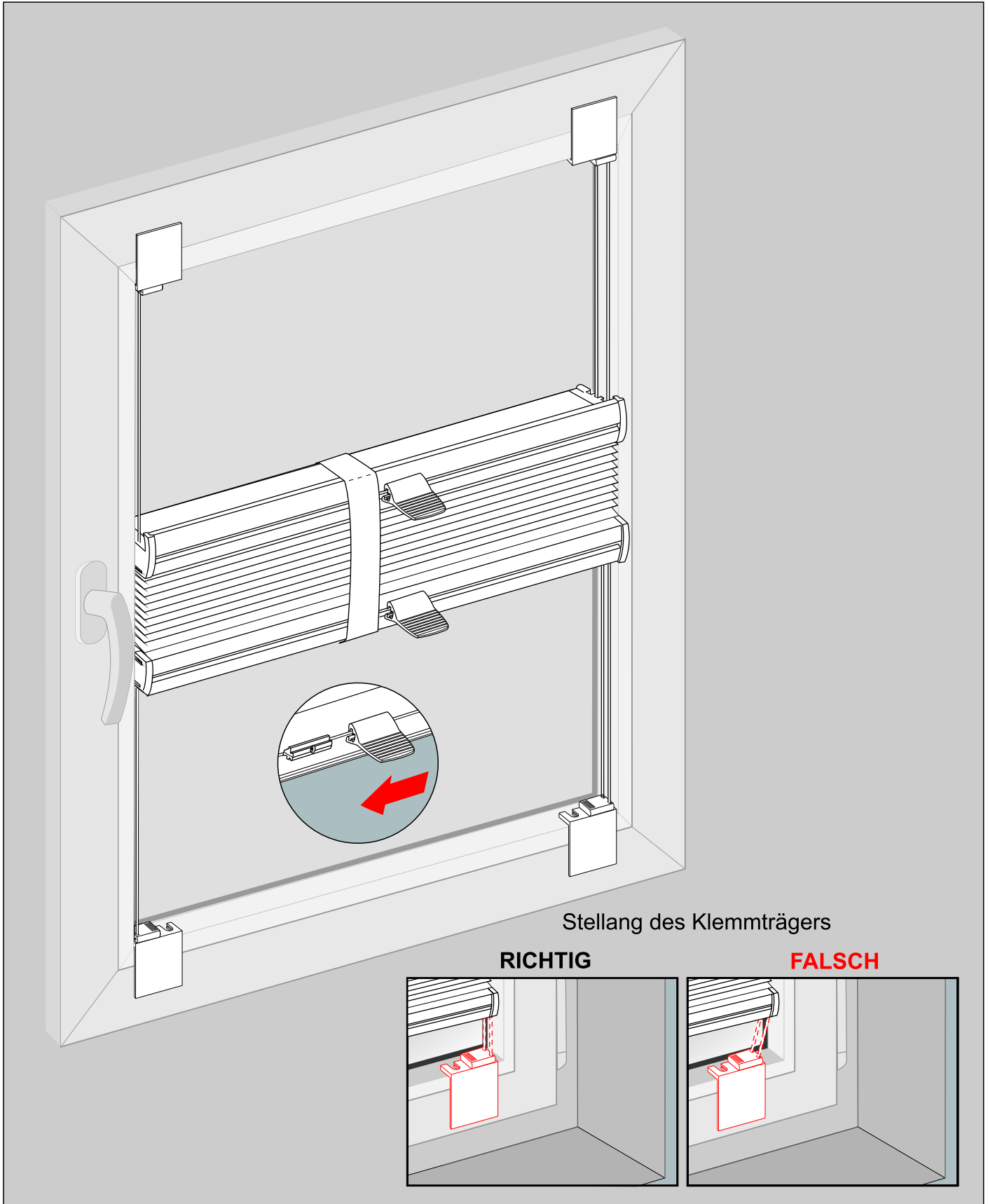
**FALSCH**





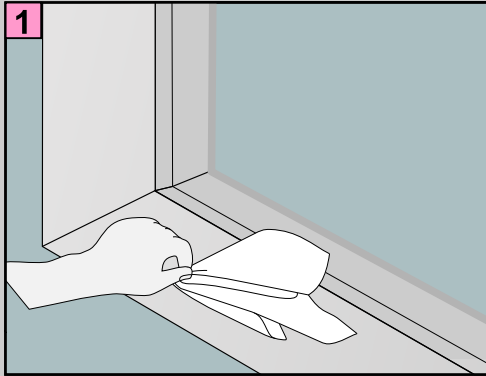
## Plissee Basic Modell PB2

Montage im Glasfalz mit Klebträgern Stick&Fix Front (ohne Bohren)

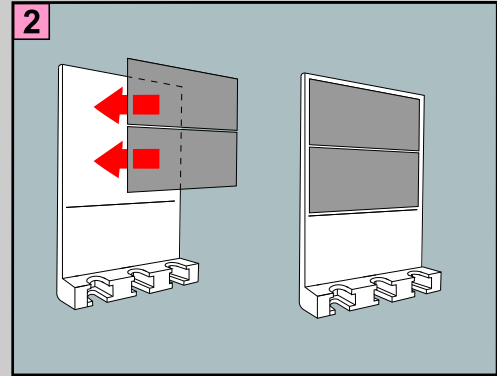


# Plissee Basic Modell PB2

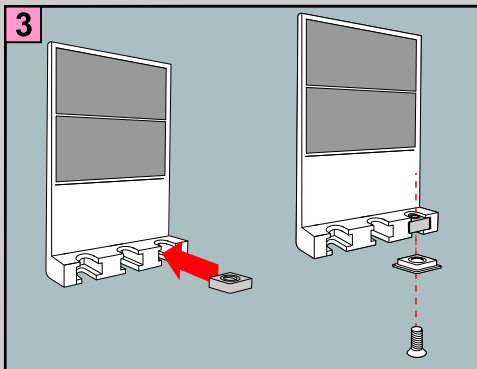
## Montage im Glasfalz mit Klebträgern Stick&Fix Front (ohne Bohren)



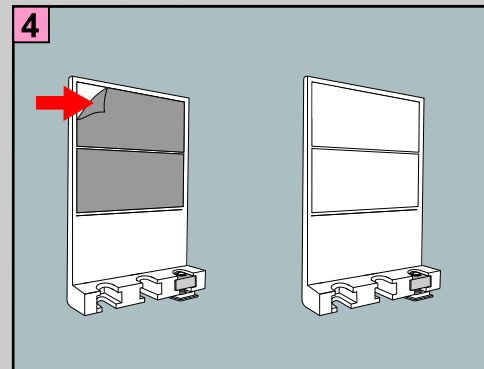
**1**  
Reinigen Sie zuerst die Montagefläche. Achten Sie bitte auf saubere und trockene Oberflächen, welche frei von z.B. Fett-, Öl- oder Silikonfilmen, sowie Schmutzpartikeln und Reinigungsmitteln sein müssen. Eine Reinigung mit Lösungsmitteln sollte bei normal verschmutzten Flächen vermieden werden. Mit Lösungsmitteln gereinigte Flächen müssen mindestens 2 Stunden nach der Reinigung auslüften!



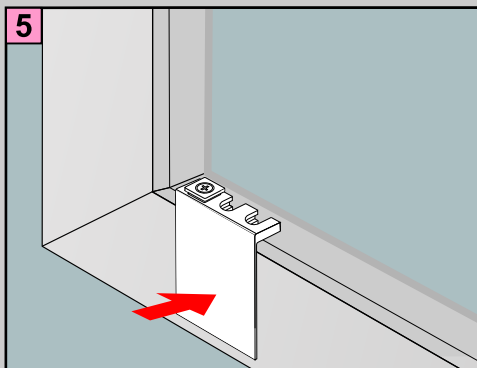
**2**  
Kleben Sie das Band an den Träger.



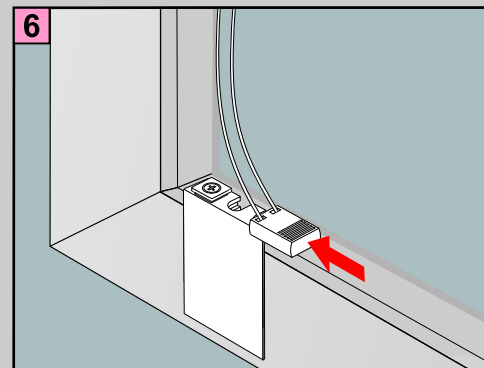
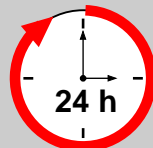
**3**  
Befestigen Sie den unteren Teil des Spannschuhes an den Träger mit Hilfe einer Schraube. Drehen Sie bitte die Schraube nicht zu stark ein, damit der Träger nicht beschädigt wird.



**4**  
Ziehen Sie die beiliegende Klebefolie von der Trägerfolie ab. Berühren Sie die Klebefläche nicht, um die Klebekraft nicht zu verringern.



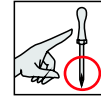
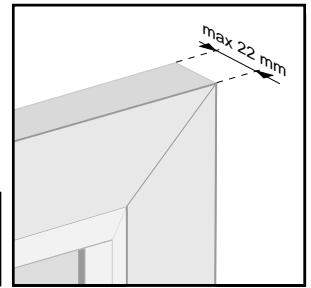
**5**  
Bringen Sie den Träger von vorn an den Fensterrahmen an und drücken Sie ca. 20 Sekunden lang an.



**6**  
Nach Ablauf von 24 Stunden können Sie die Spannschuhe anbringen.

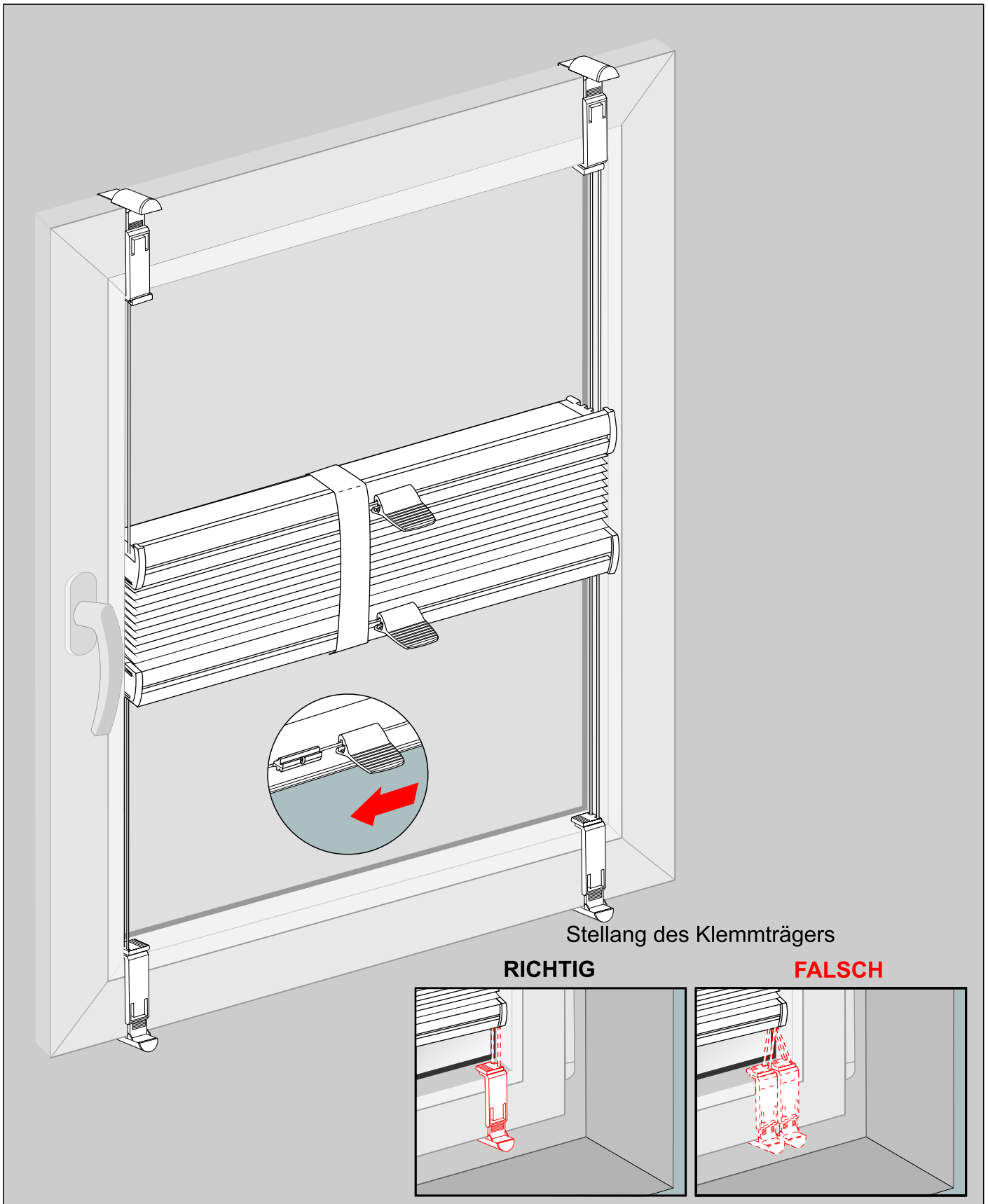
**Achtung:**

Die maximale Rahmenstärke bei einer Montage mit PVC Klemmträgern beträgt 22 mm



# Plissee Basic Modell PB2

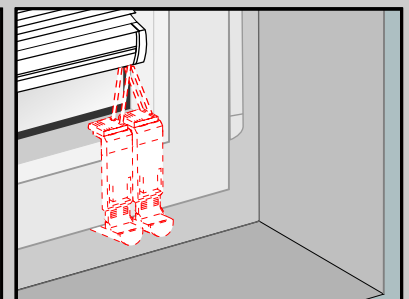
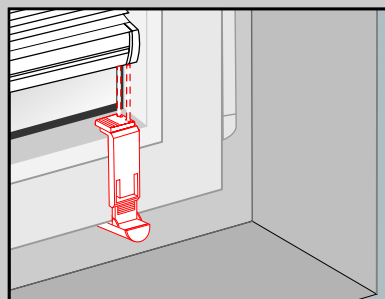
Montage im Glasfalz mit Klebeplatten Stick&Fix  
(ohne Bohren)



Stellung des Klemmträgers

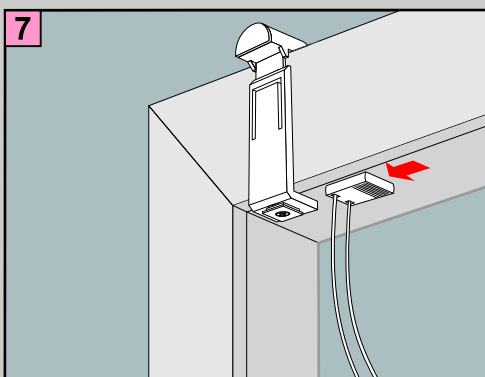
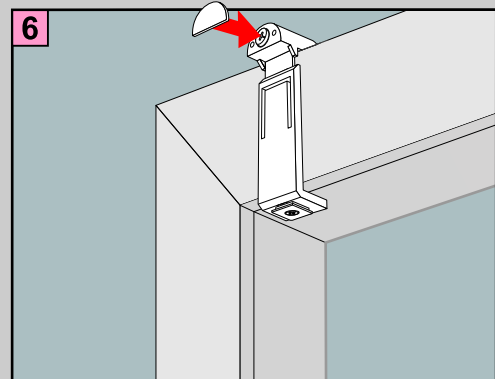
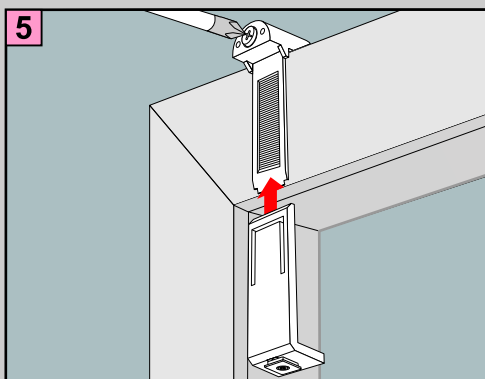
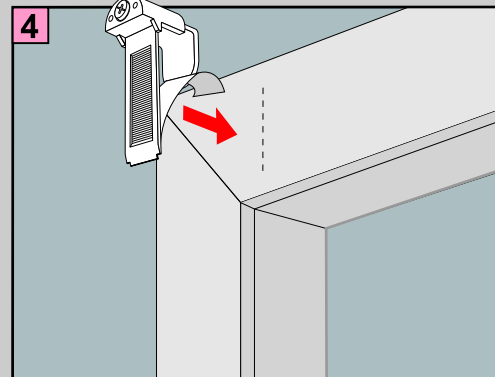
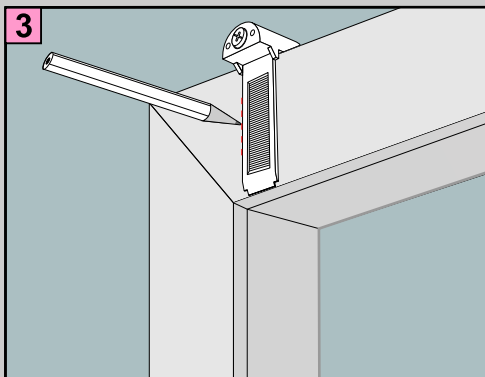
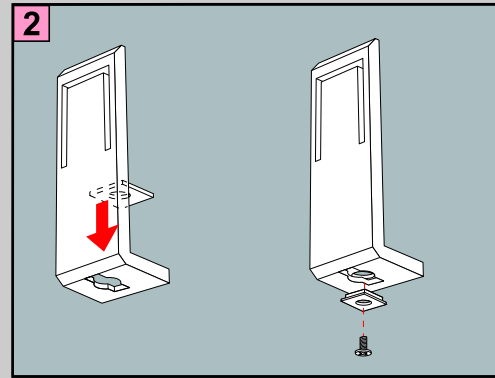
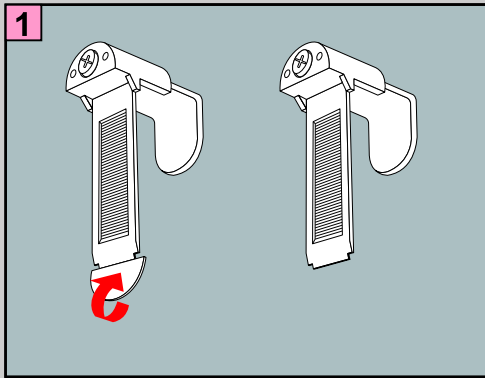
**RICHTIG**

**FALSCH**



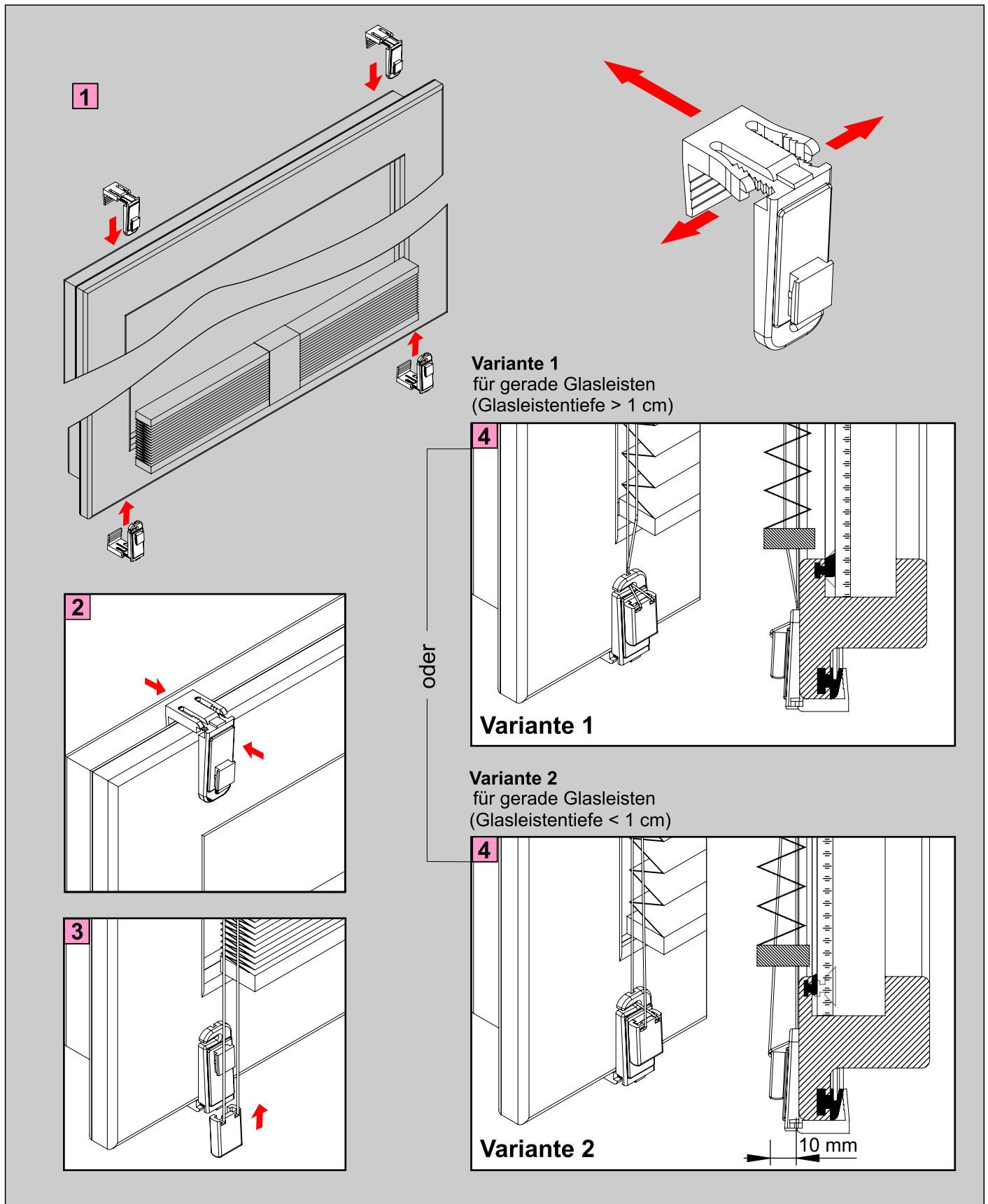
# Plissee Basic Modell PB2

Montage im Glasfalz mittels Klemmträger Falzfix (ohne Bohren)



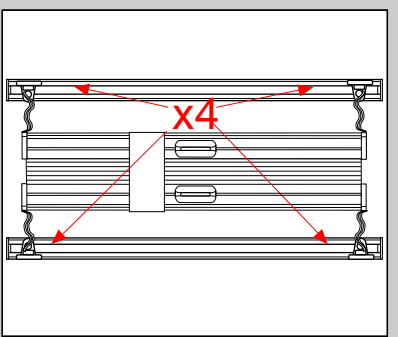
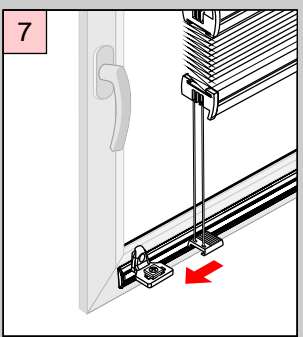
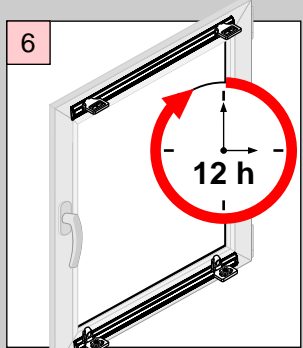
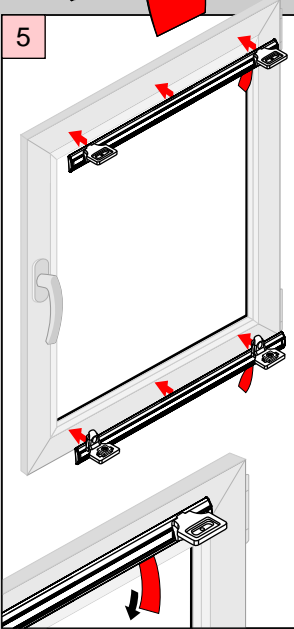
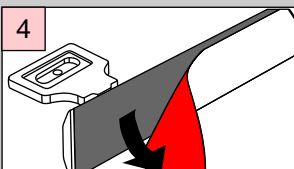
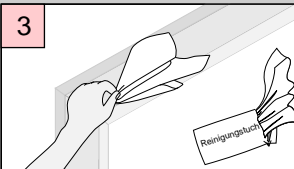
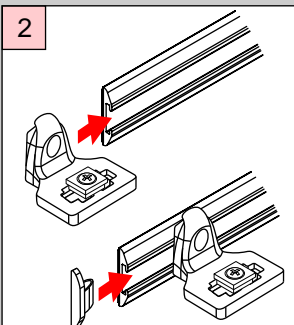
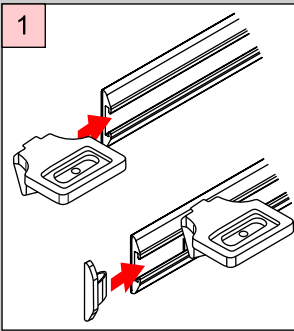
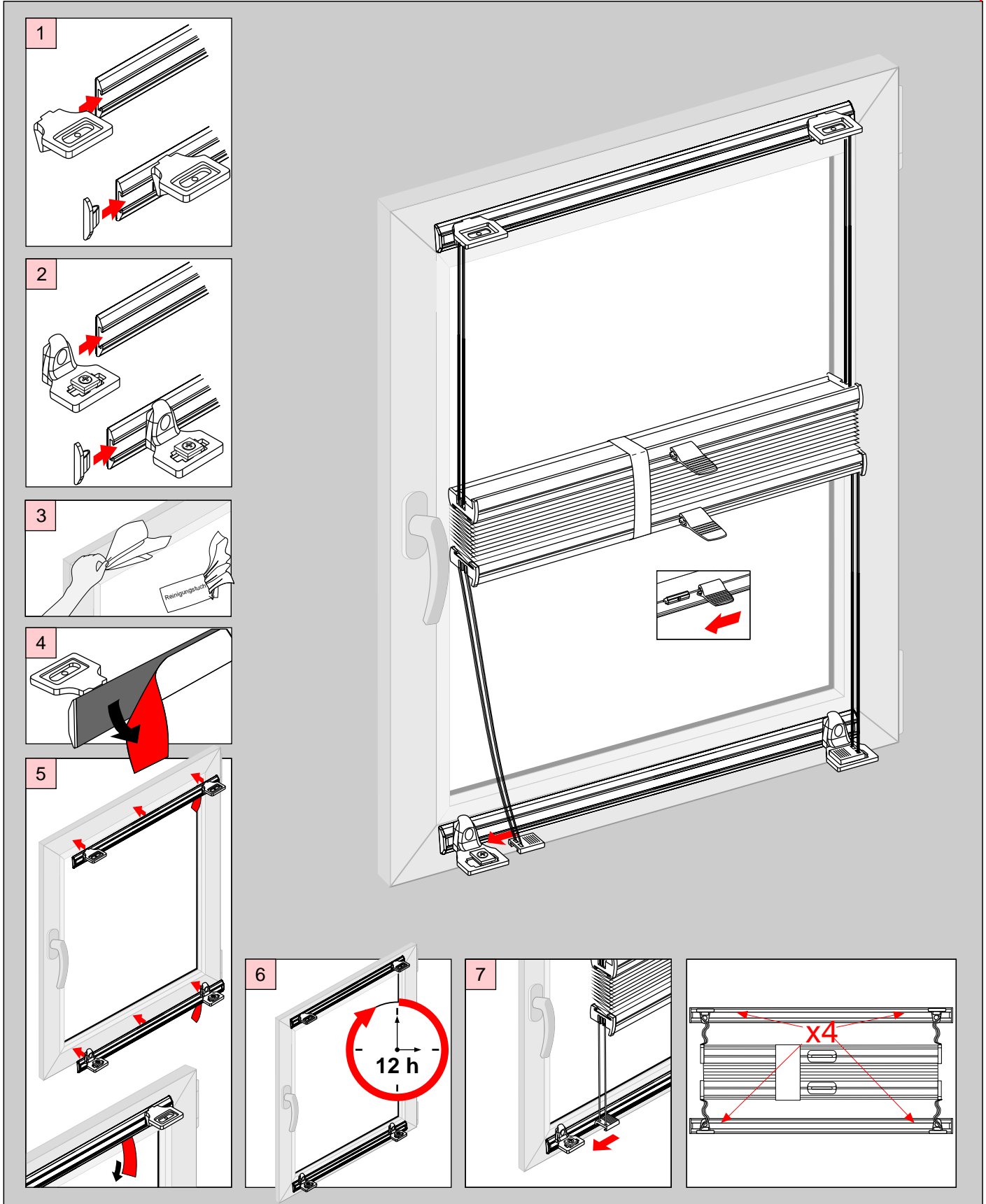
# Plissee Basic Modell PB2

Montage im Glasfalz mittels Falzträger (ohne Bohren)



# Auf dem Rahmen Klemmleiste Trägerset Rahmenmontage

DE		<b>Wichtig! Bitte mit der Pflegeanleitung aufbewahren!</b>
EN		<b>Important! Please keep together with care instructions!</b>
NL		<b>Let op! Bewaren samen met de onderhoudsinstructies!</b>
FR		<b>Important! Conserver ensemble avec les conseils d'entretien!</b>
IT		<b>Importante! Conservare con le istruzioni per la manutenzione!</b>
SV		<b>Viktigt! Var vänlig och håll tillsammans med underhållshandboken!</b>



# Im Glasfalz Klemmleiste Trägerset Falzmontage

- |    |   |  |
|----|---|--|
| DE |   | <b>Wichtig! Bitte mit der Pflegeanleitung aufbewahren!</b>               |
| EN |  | <b>Important! Please keep together with care instructions!</b>           |
| NL |  | <b>Let op! Bewaren samen met de onderhoudsinstructies!</b>               |
| FR |  | <b>Important! Conserver ensemble avec les conseils d'entretien!</b>      |
| IT |  | <b>Importante! Conservare con le istruzioni per la manutenzione!</b>     |
| SV |  | <b>Viktigt! Var vänlig och håll tillsammans med underhållshandboken!</b> |

