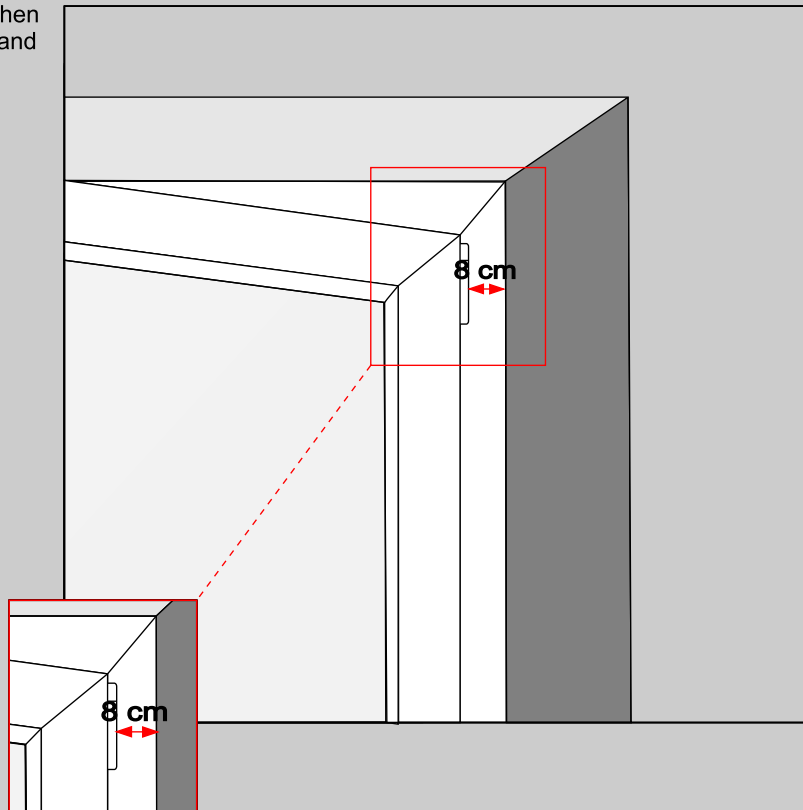


# Rollo Premium

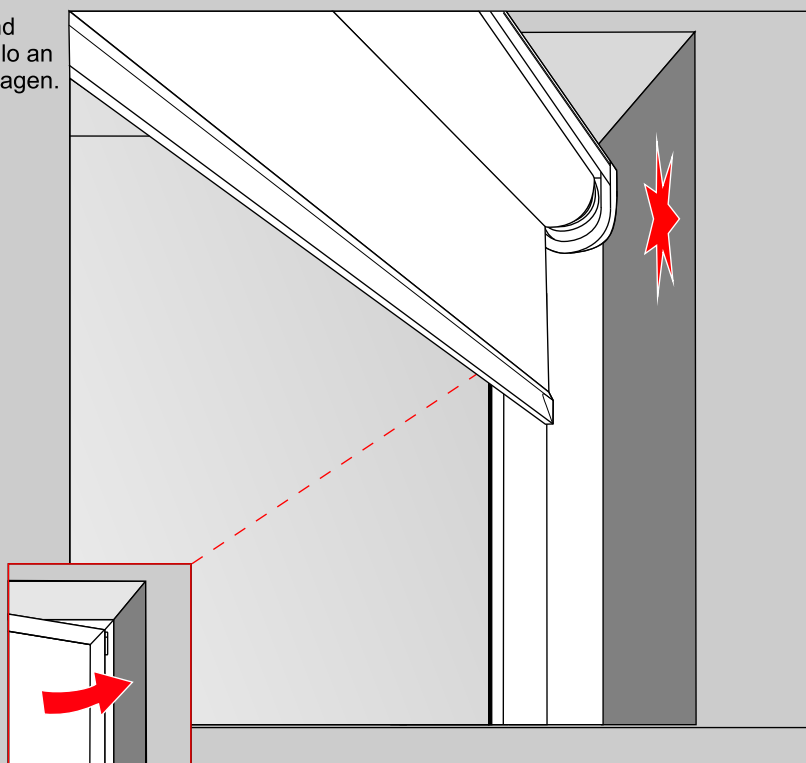
## Rollo mit Trägerprofil

### Achtung

Minimaler Abstand zwischen Scharnier und Nischenwand sollte 8 cm betragen.



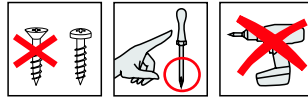
Wenn Sie diesen Abstand ignorieren, kann das Rollo an die Nischenwand anschlagen.



# Rollo Premium

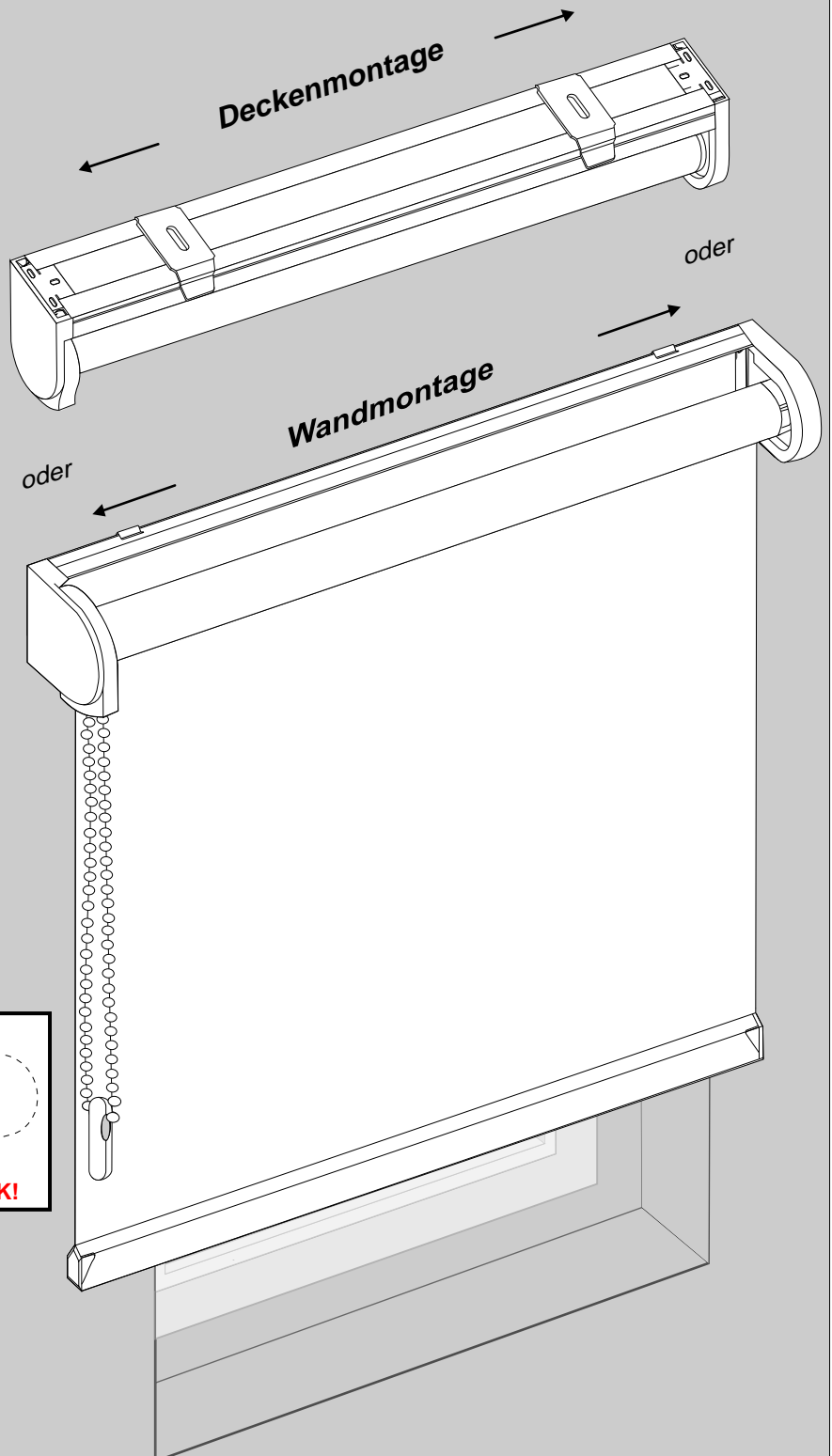
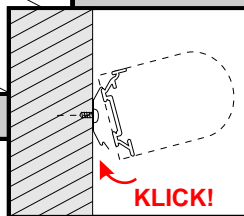
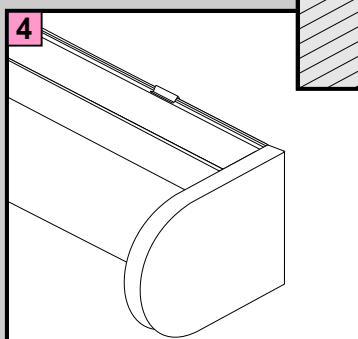
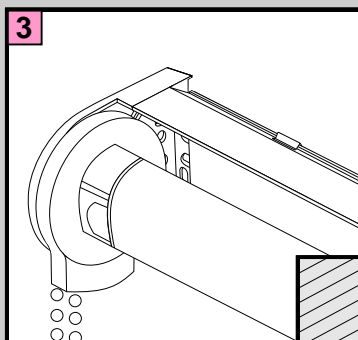
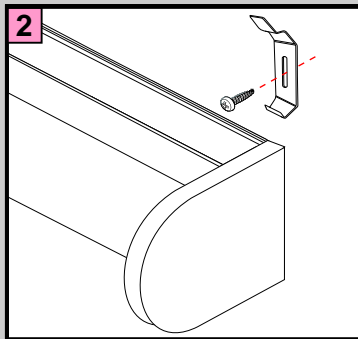
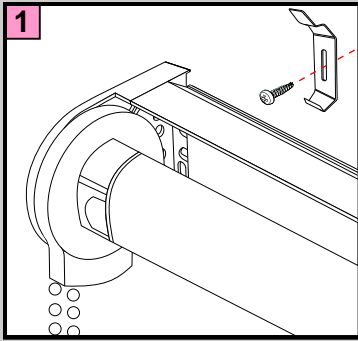
## Rollo mit Trägerprofil

### Wand-, oder Deckenmontage



DE		Bitte nur beiliegende Elemente verwenden.
EN		Please use enclosed elements only.
NL		Gelieve enkel bijgevoegde elementen te gebruiken.
FR		Se servir exclusivement éléments jointes.
IT		Si prega di utilizzare solo pari allegare ele.
SV		Använd bara bifogade elementer.

#### Montage



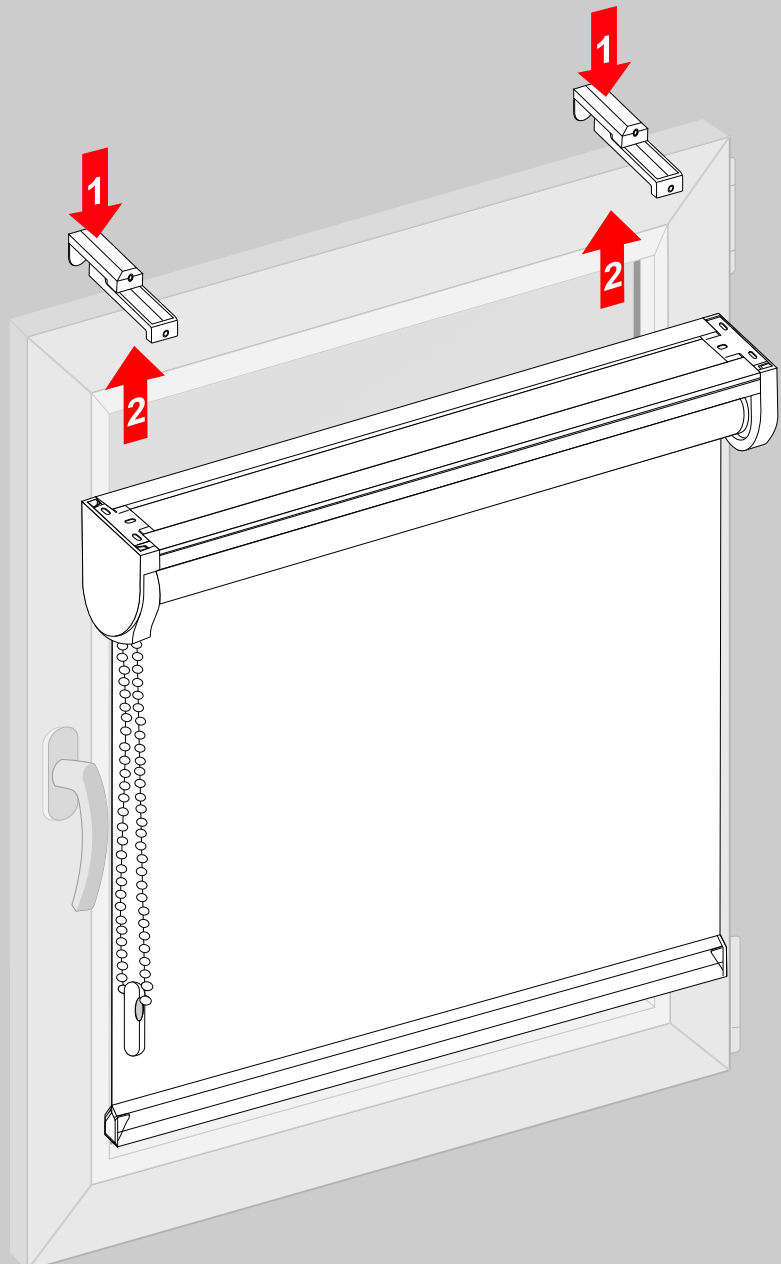
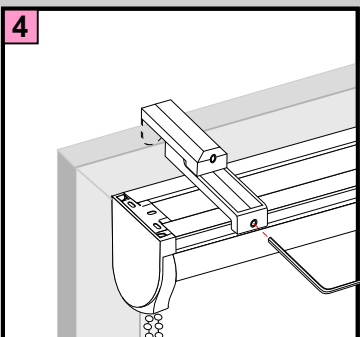
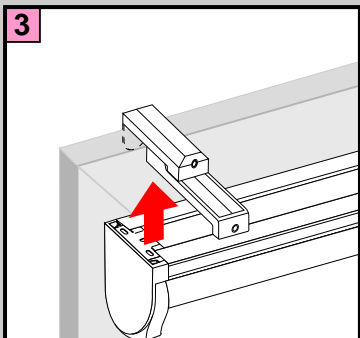
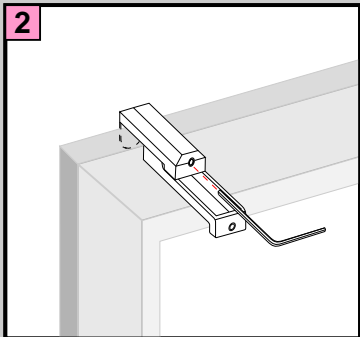
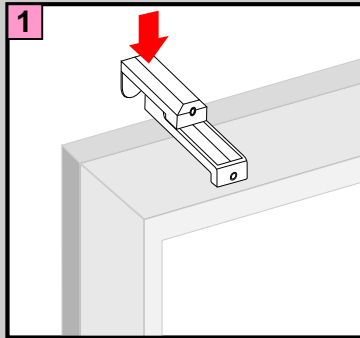
# Rollo Premium

## Rollo mit Trägerprofil

### Auf dem Rahmen (PVC Träger ohne Bohren)

DE		Bitte nur beiliegende Elemente verwenden.
EN		Please use enclosed elements only.
NL		Gelieve enkel bijgevoegde elementen te gebruiken.
FR		Se servir exclusivement éléments jointes.
IT		Si prega di utilizzare solo parti allegare ele.
SV		Använd bara bifogade elementer.

#### Montage



#### Achtung:

Die maximale Rahmenstärke bei einer Montage mit PVC Klemmträgern beträgt 25 mm

