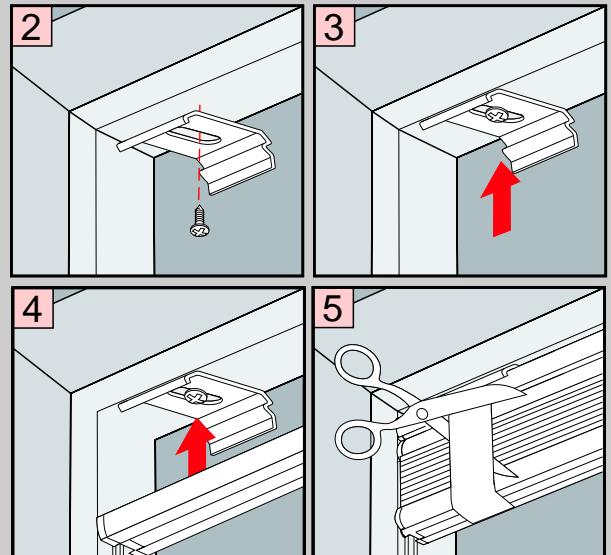
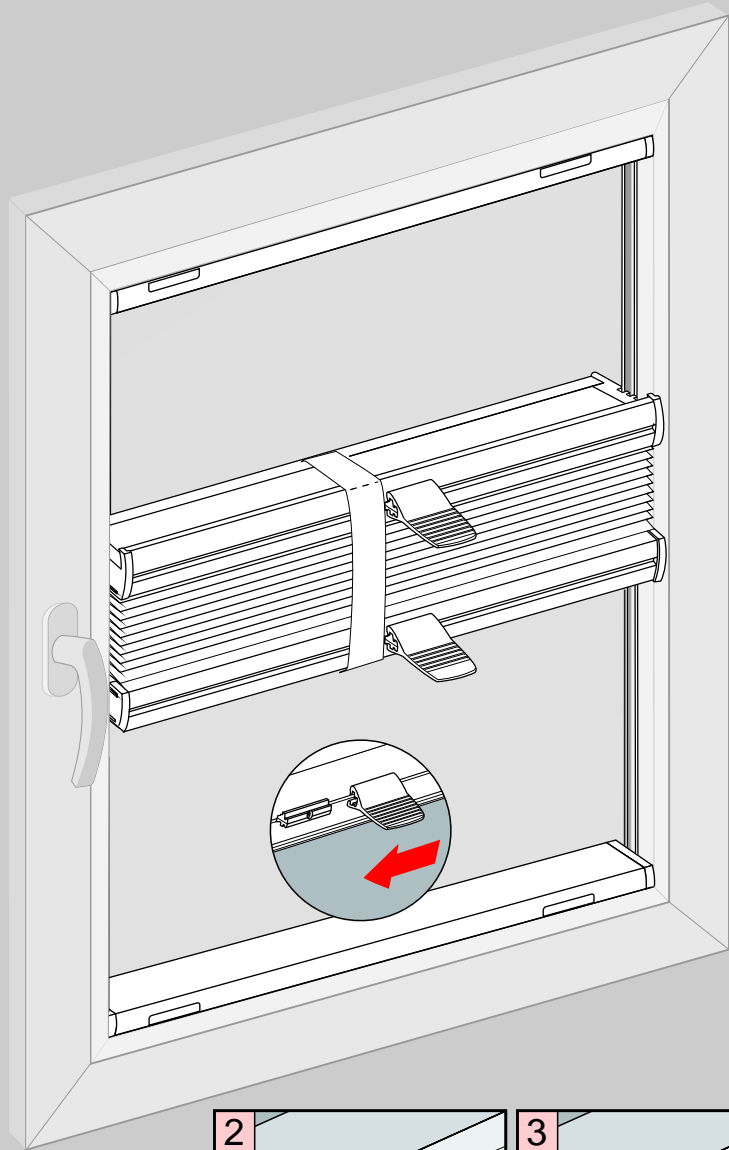
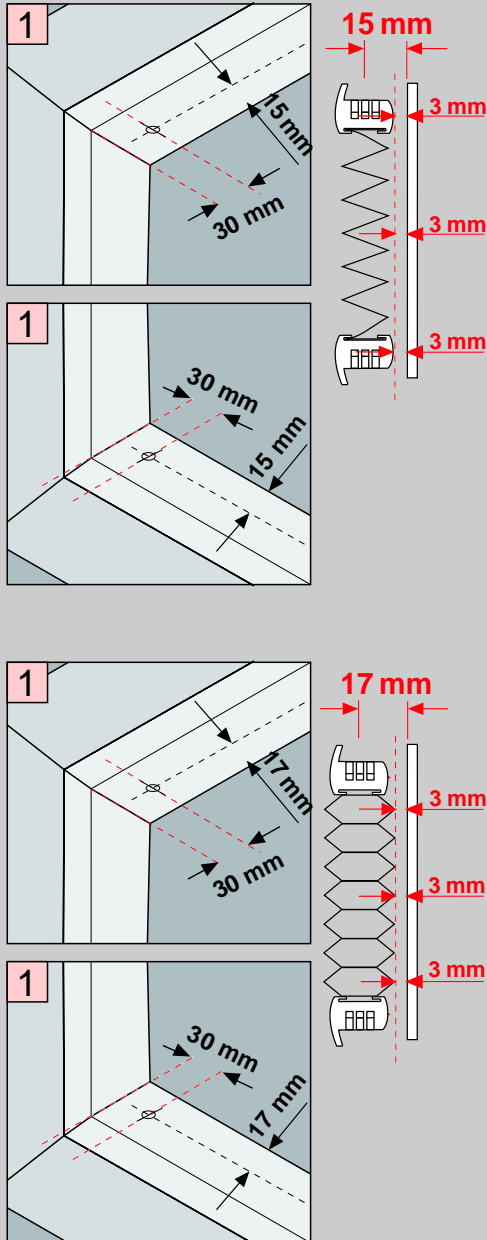


DE		Wichtig! Bitte mit der Pflegeanleitung aufbewahren!
EN		Important! Please keep together with care instructions!
NL		Let op! Bewaren samen met de onderhoudsinstructies!
FR		Important! Conserver ensemble avec les conseils d'entretien!
IT		Importante! Conservare con le istruzioni per la manutenzione!
SV		Viktigt! Var vänlig och håll tillsammans med underhållshandboken

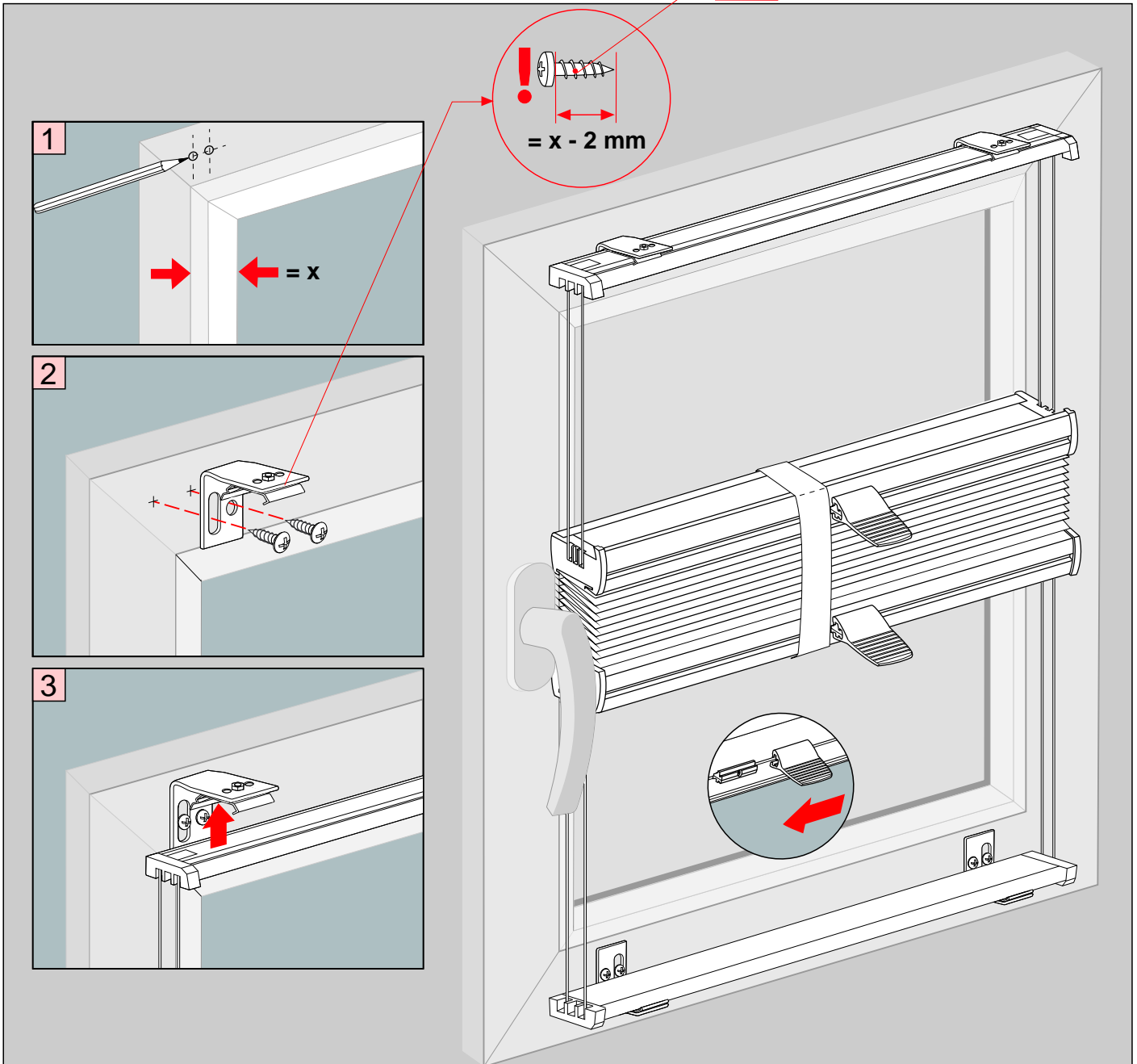
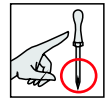
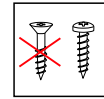
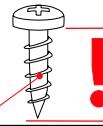
Plisseé Basic Modell PB4

Montage Im Glasfalz



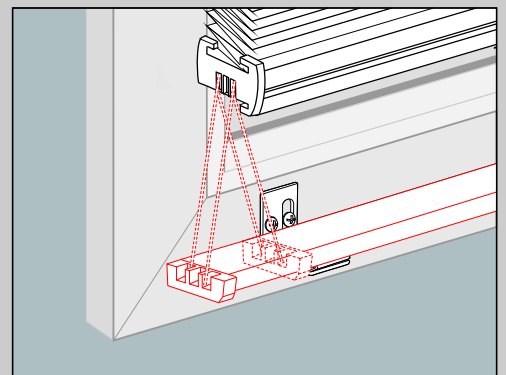
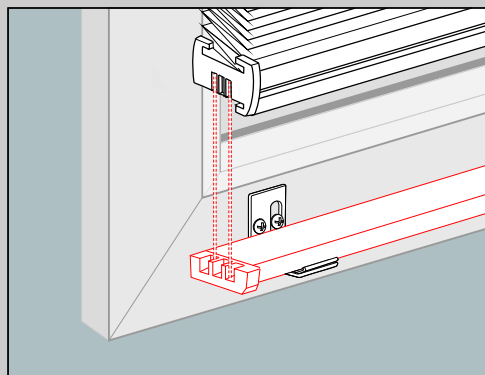
Plissee Basic Modell PB4

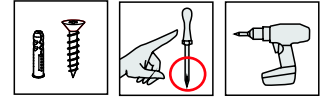
Auf dem Rahmen



RICHTIG

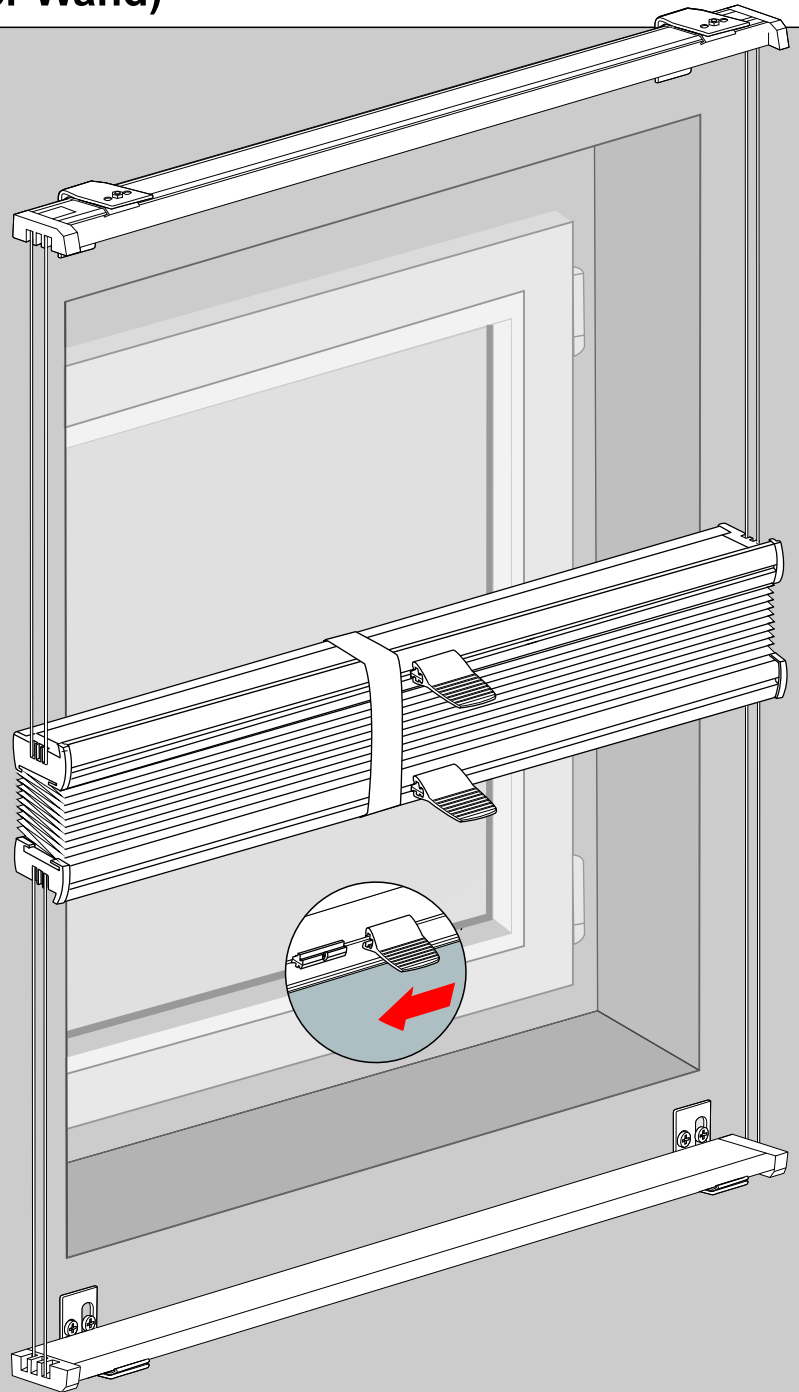
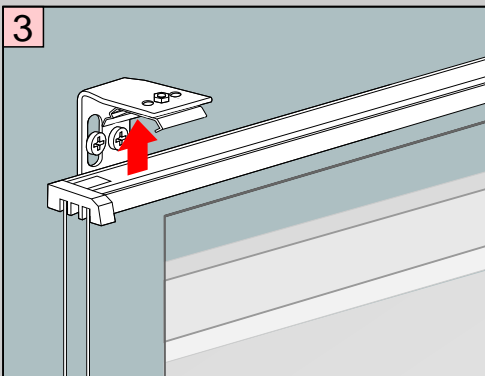
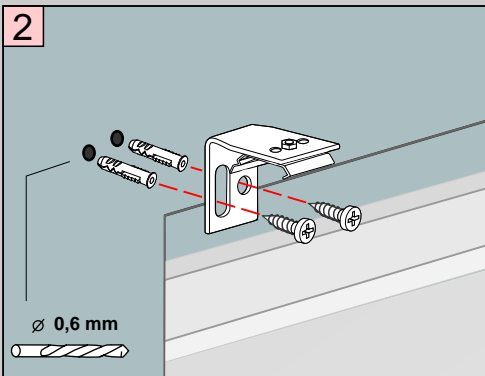
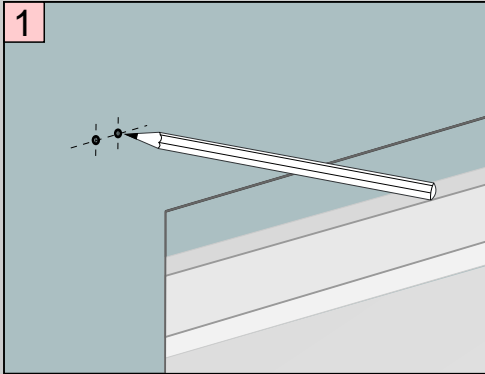
FALSCH





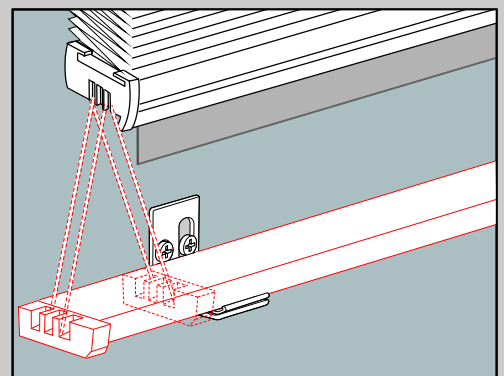
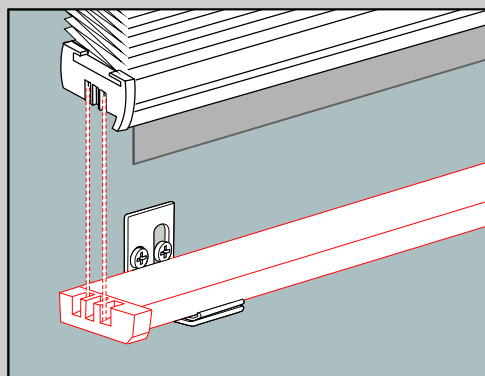
Plissee Basic Modell PB4

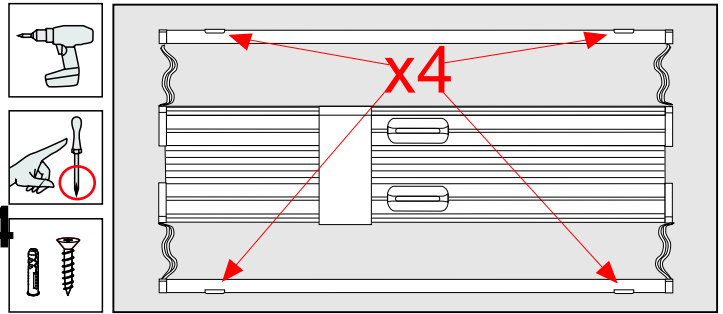
Vor der Fensterbank (an der Wand)



RICHTIG

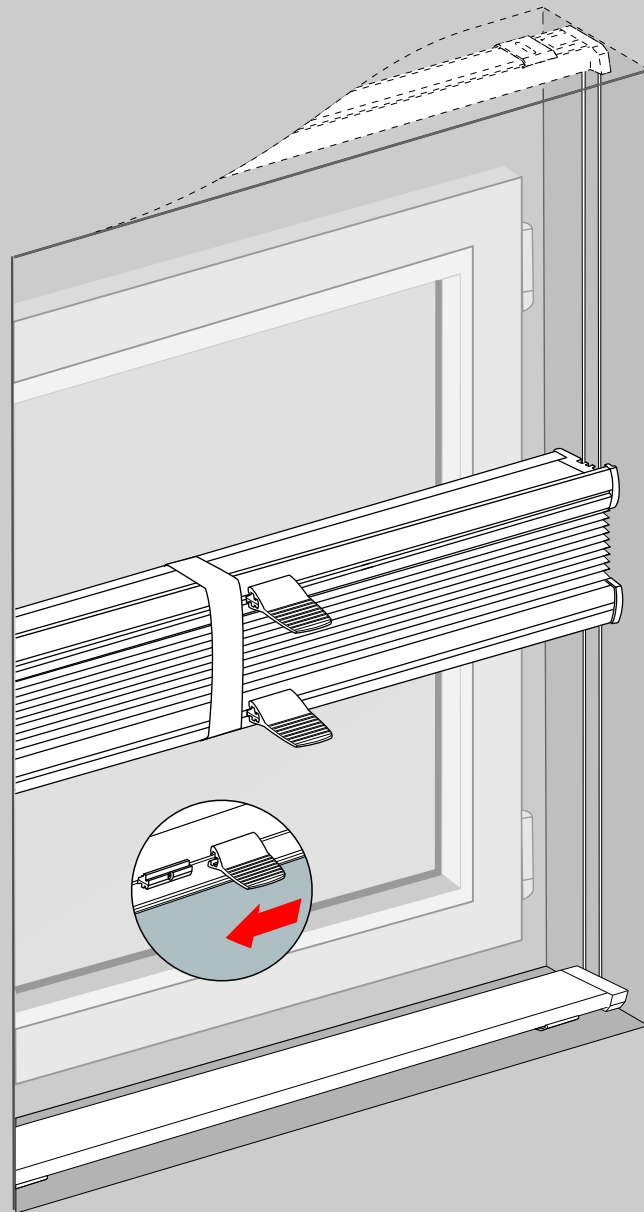
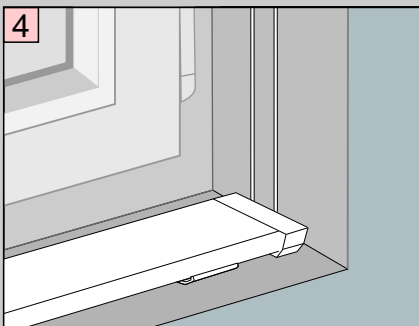
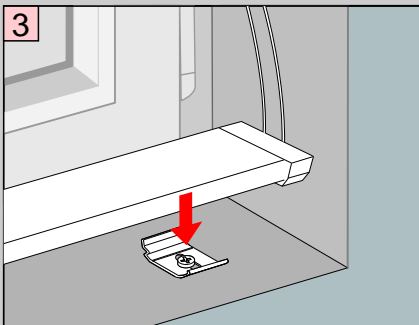
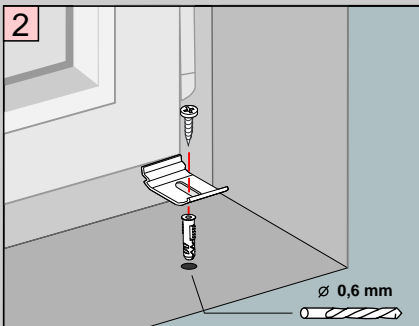
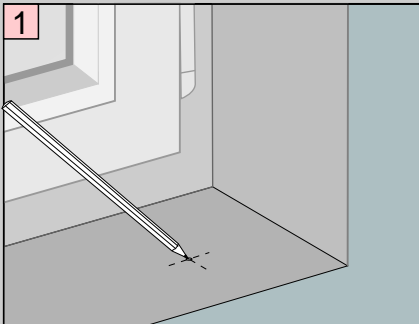
FALSCH





Plissee Basic Modell PB4

Deckenmontage



RICHTIG

FALSCH

