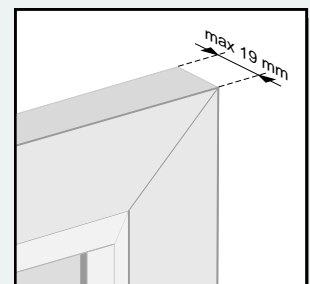
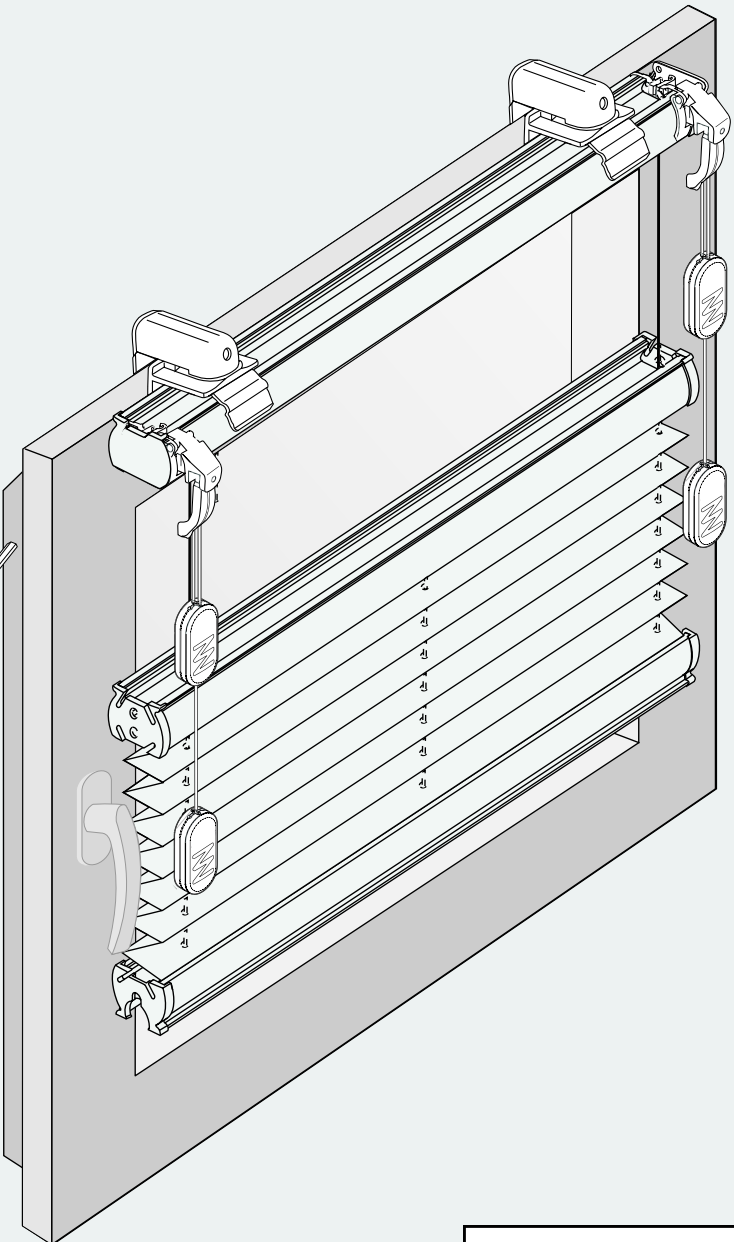
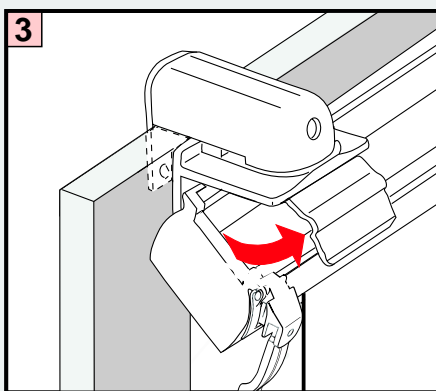
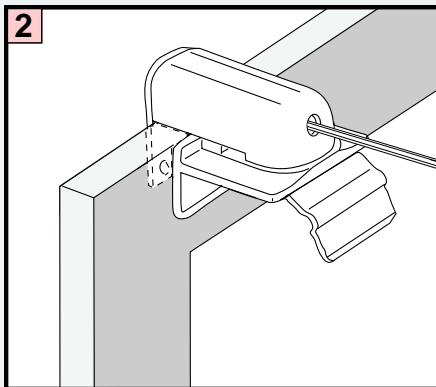
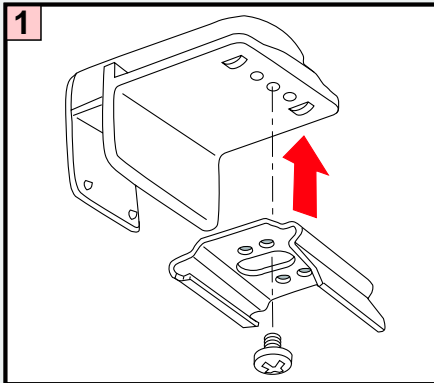


Cosiflor F2

Montage auf dem Fensterflügel Klimmträger



DE		Bitte nur beiliegende Elemente verwenden.
EN		Please use enclosed elements only.
NL		Gelieve enkel bijgevoegde elementen te gebruik.
FR		Se servir exclusivement éléments jointes.
IT		Si prega di utilizzare solo pari allegare ele.
SV		Viktigt! Var vänlig och håll tillsammans med underhållshandboken!

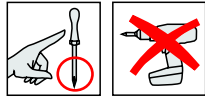


Achtung:

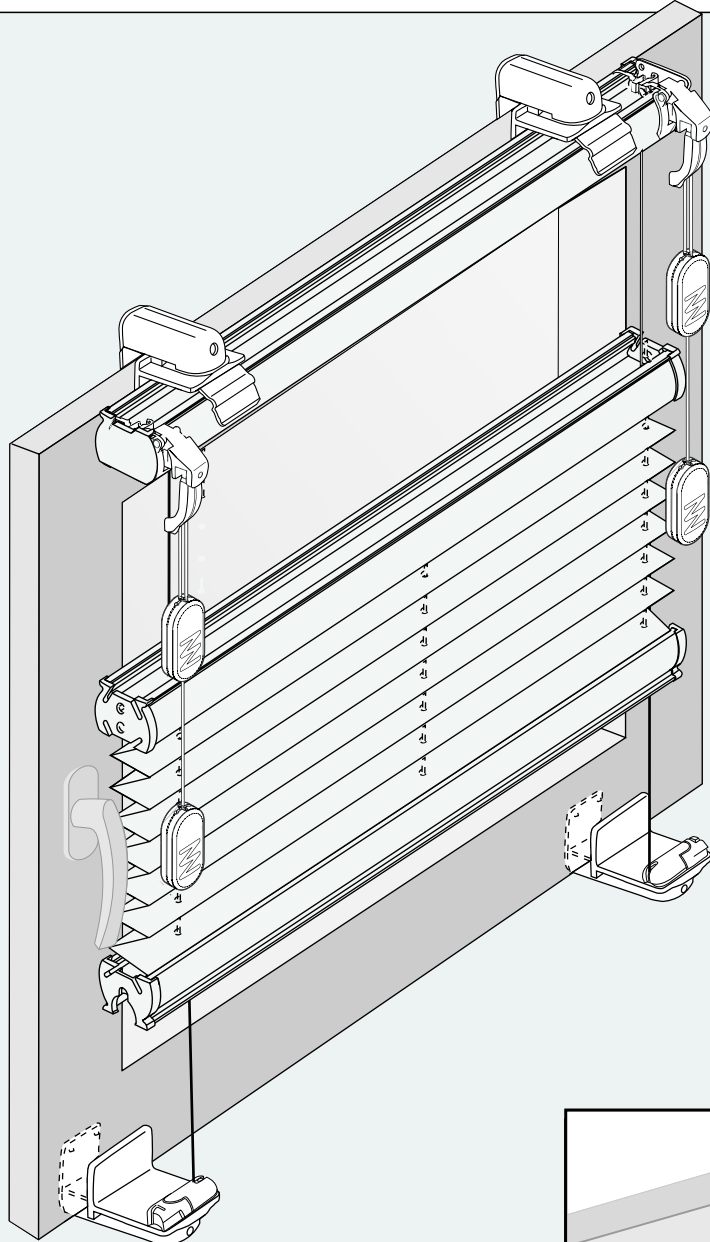
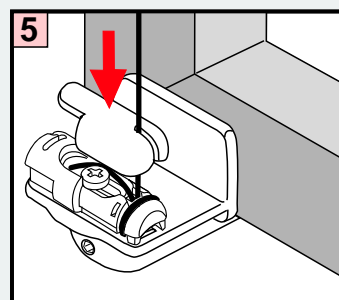
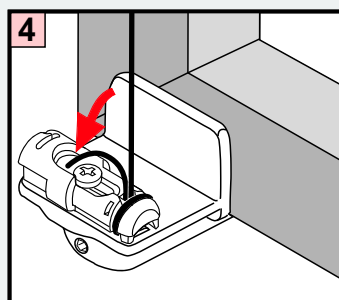
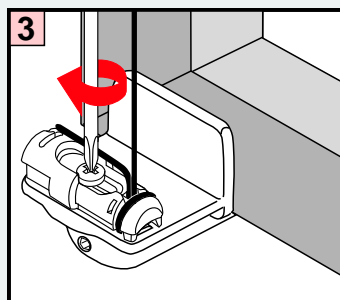
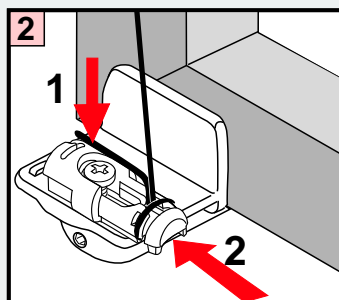
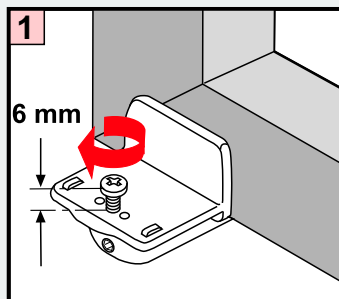
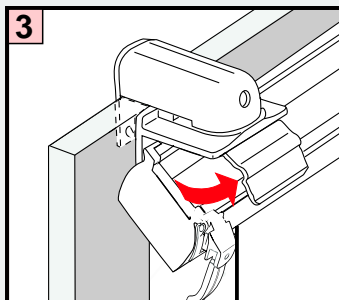
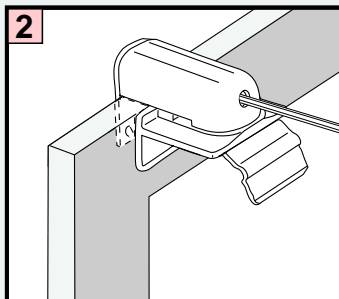
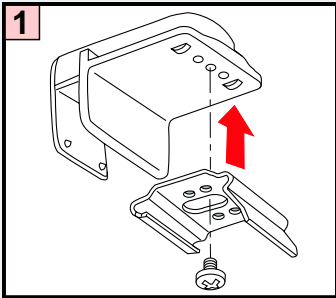
Die maximale Rahmenstärke bei einer Montage mit PVC Klimmträgern beträgt 19 mm

Cosiflor F2

Montage auf dem Fensterflügel
mit Seitenführung Klemmträger



DE		Bitte nur beiliegende Elemente verwenden.
EN		Please use enclosed elements only.
NL		Gelieve enkel bijgevoegde elementen te gebruik.
FR		Se servir exclusivement éléments jointes.
IT		Si prega di utilizzare solo pari allegare ele.
SV		Viktigt! Var vänlig och håll tillsammans med underhållshandboken!



Achtung:

Die maximale Rahmenstärke bei einer Montage mit PVC Klemmträgern beträgt 19 mm

