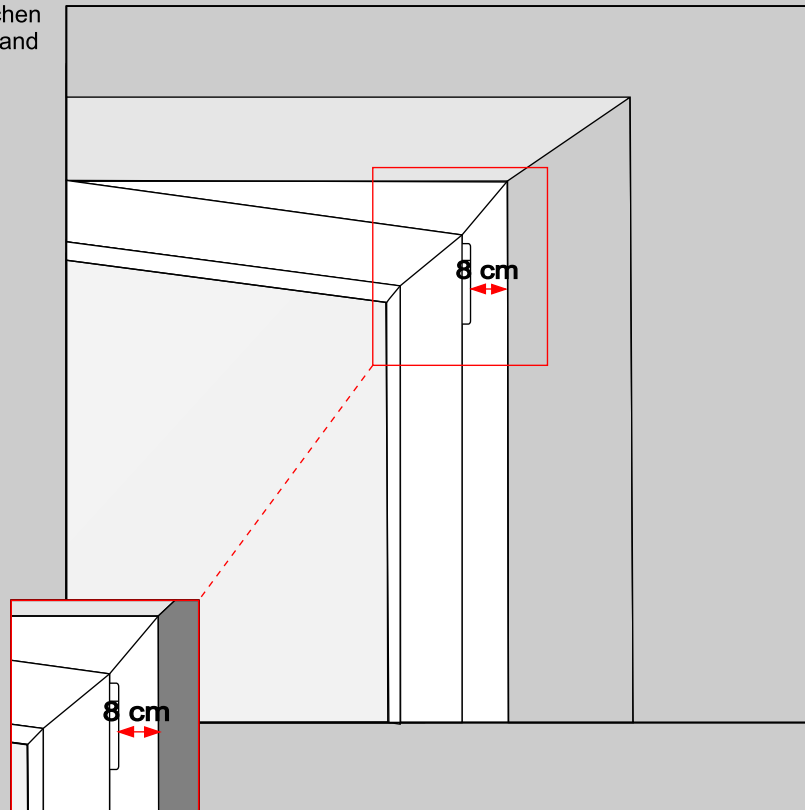


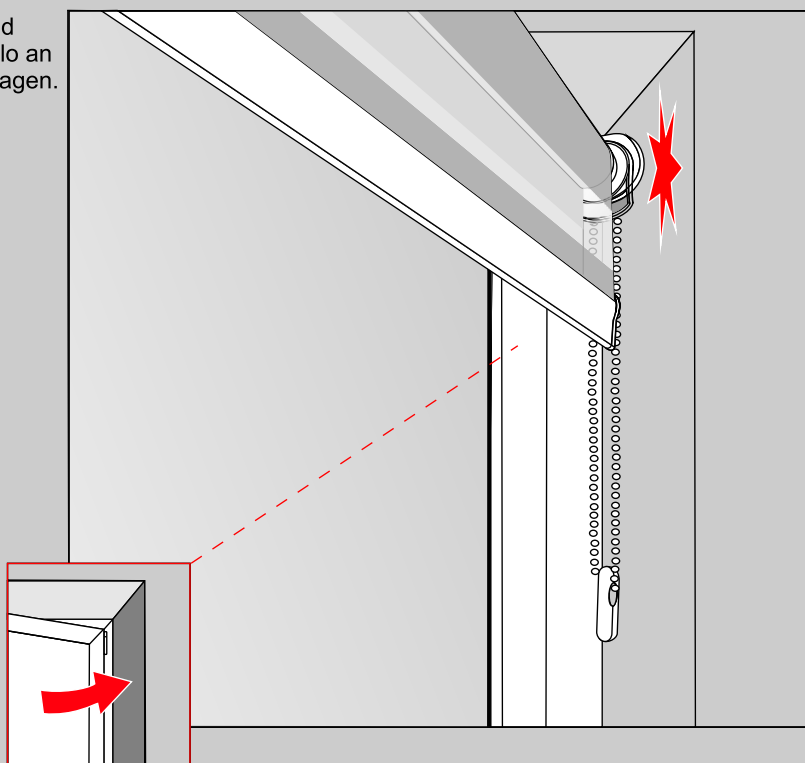
# Doppelrollo mit Trägerprofil

## Achtung

Minimaler Abstand zwischen Scharnier und Nischenwand sollte 8 cm betragen.

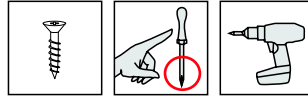


Wenn Sie diesen Abstand ignorieren, kann das Rollo an die Nischenwand anschlagen.

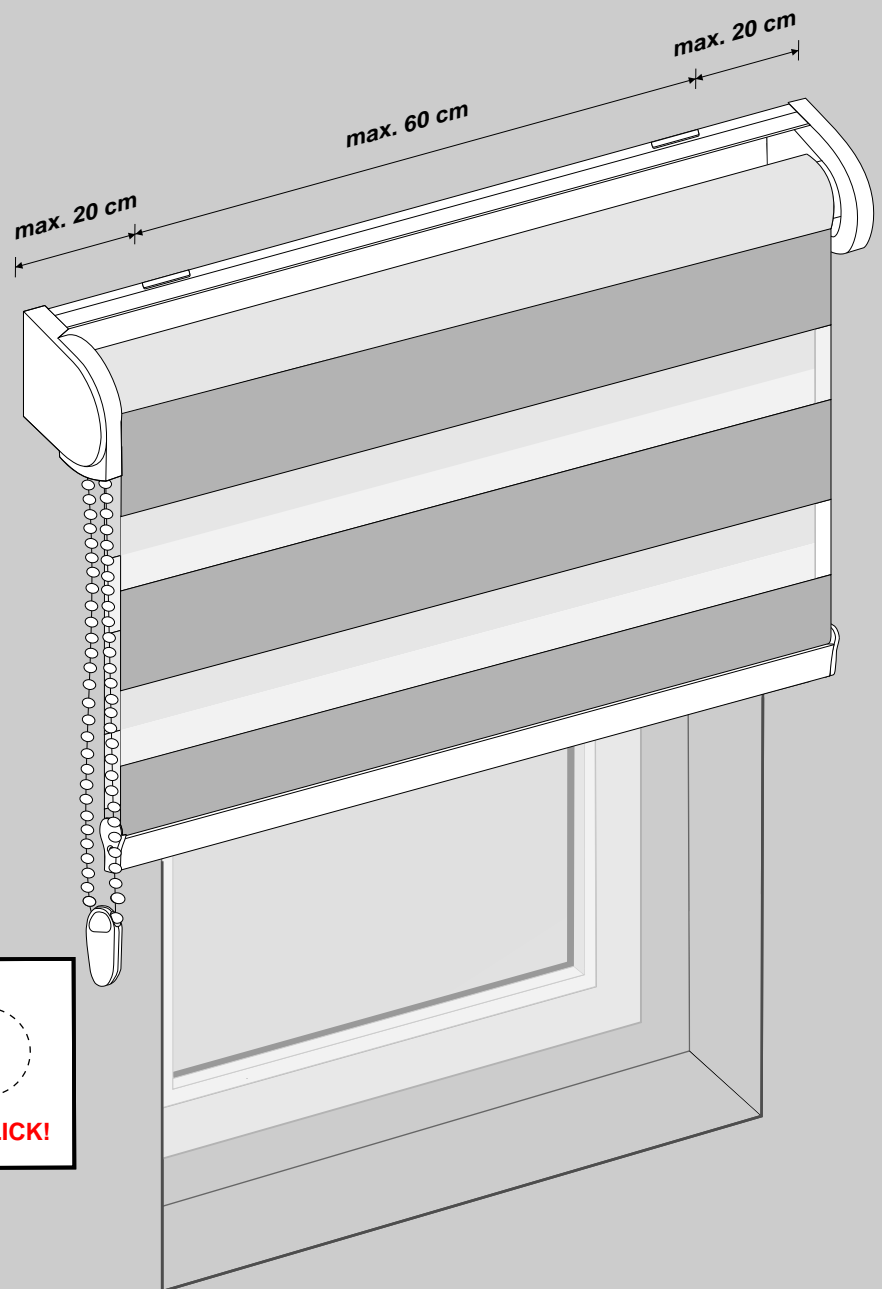
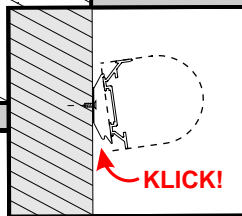
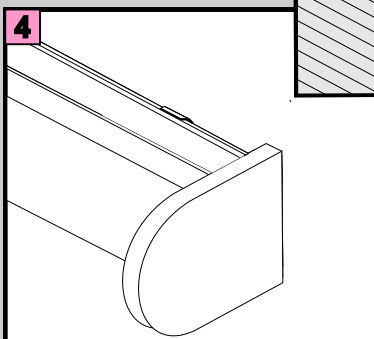
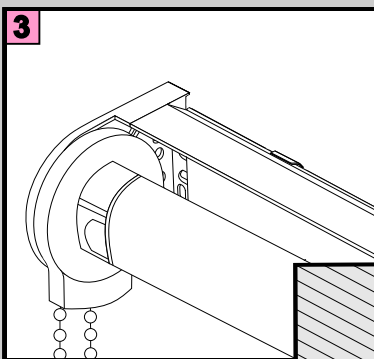
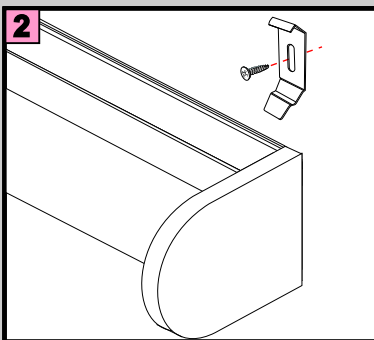
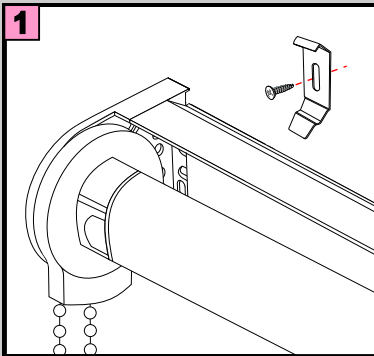


# Doppelrollo mit Trägerprofil Wandmontage

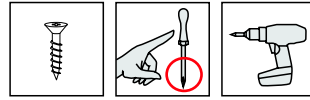
DE		Bitte nur beiliegende Elemente verwenden.
EN		Please use enclosed elements only.
NL		Gelieve enkel bijgevoegde elementen te gebruik.
FR		Se servir exclusivement éléments jointes.
IT		Si prega di utilizzare solo pari allegare ele.
SV		Använd bara bifogade elementer.



## Montage



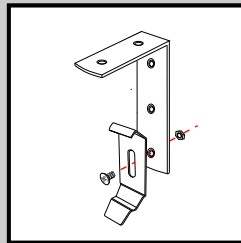
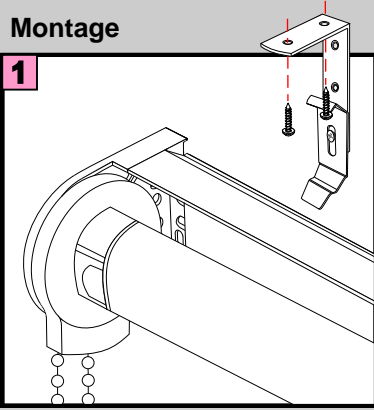
# Doppelrollo mit Trägerprofil Deckenmontage



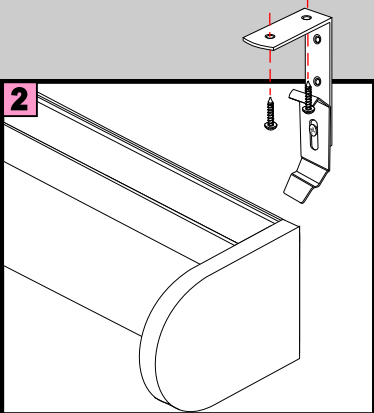
DE		Bitte nur beiliegende Elemente verwenden.
EN		Please use enclosed elements only.
NL		Gelieve enkel bijgevoegde elementen te gebruik.
FR		Se servir exclusivement éléments jointes.
IT		Si prega di utilizzare solo pari allegare ele.
SV		Använd bara bifogade elementer.

## Montage

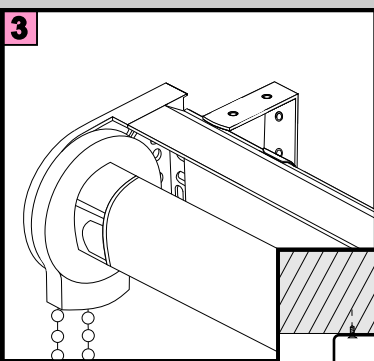
1



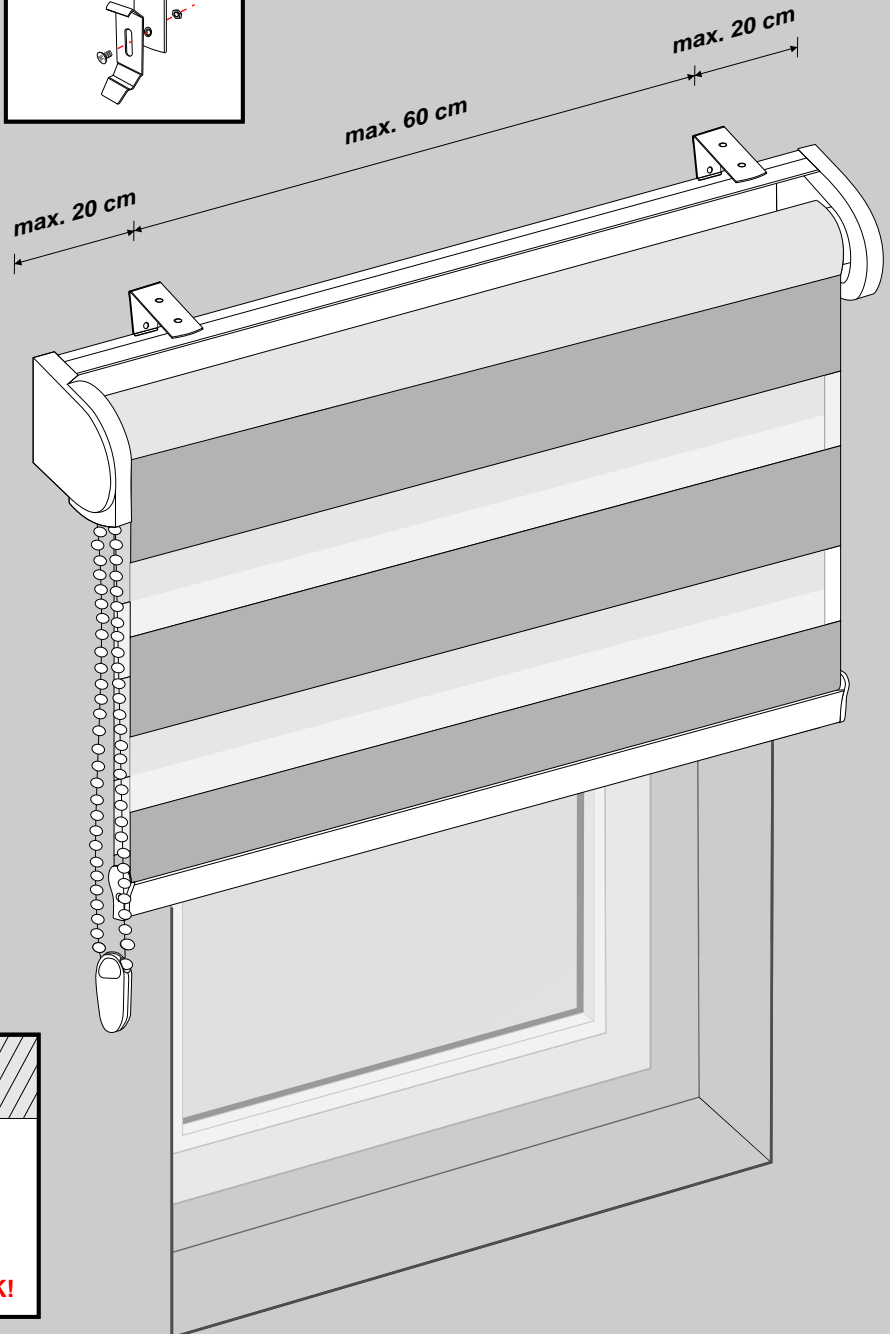
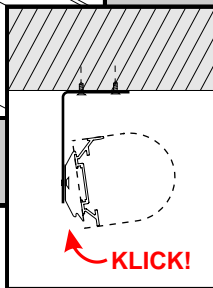
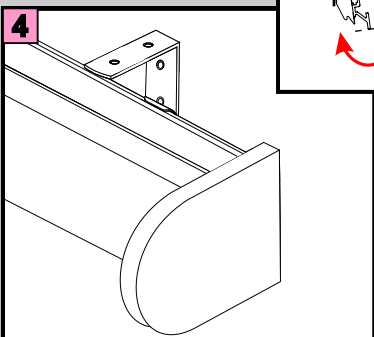
2



3

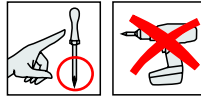


4



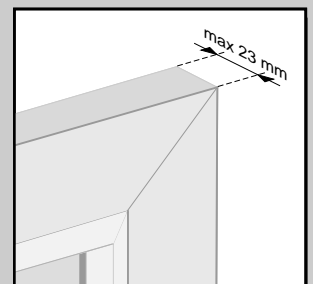
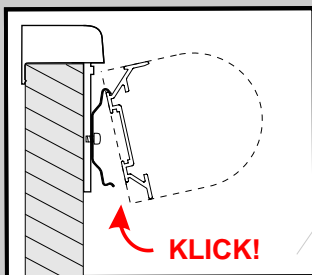
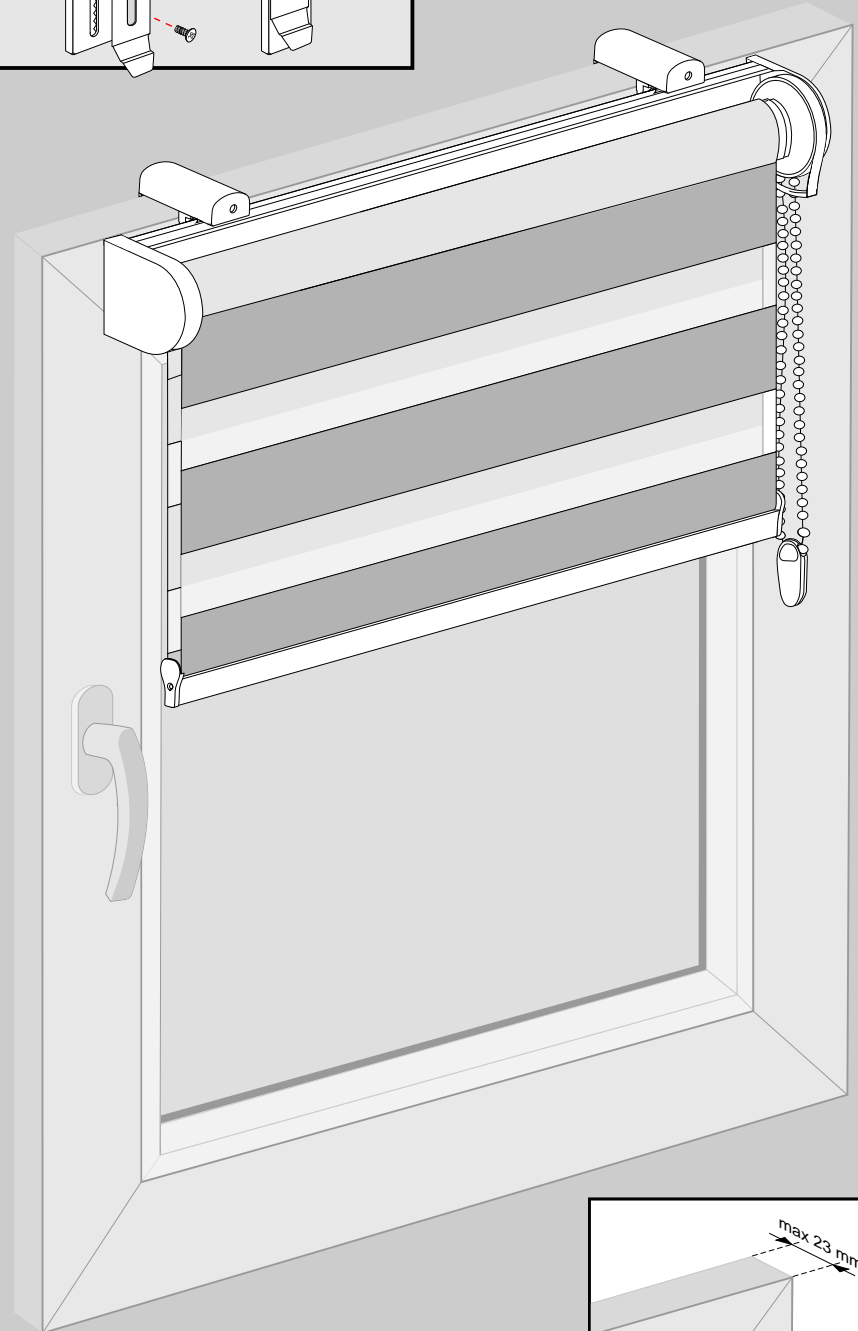
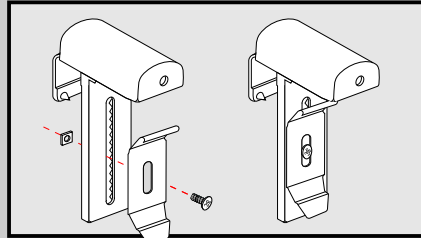
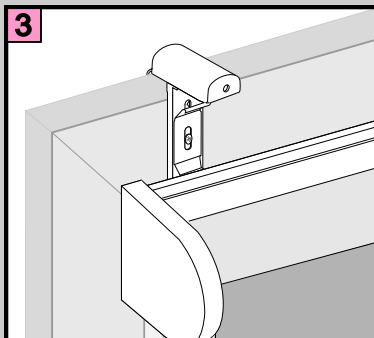
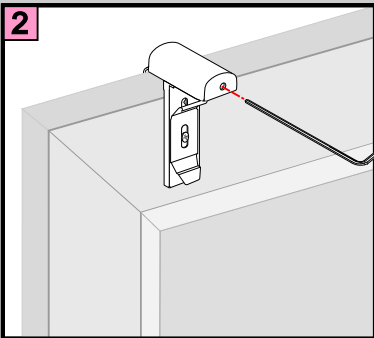
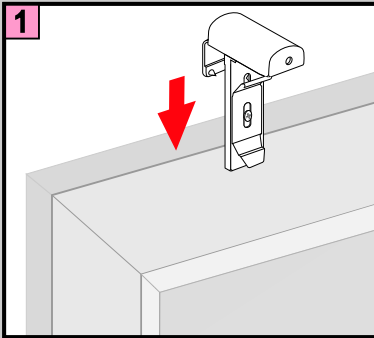
# Doppelrollo mit Trägerprofil

Auf dem Rahmen mittels  
Klemmträger (ohne Bohren)



DE		<b>Wichtig! Bitte mit der Pflegeanleitung aufbewahren!</b>
EN		<b>Important! Please keep together with care instructions!</b>
NL		<b>Let op! Bewaren samen met de onderhoudsinstructies!</b>
FR		<b>Important! Conserver ensemble avec les conseils d'entretien!</b>
IT		<b>Importante! Conservare con le istruzioni per la manutenzione!</b>
SV		<b>Viktigt! Var vänlig och håll tillsammans med underhallshandboken!</b>

## Montage



**Achtung:**  
Die maximale Rahmenstärke bei einer Montage mit PVC Klemmträgern beträgt 23 mm