




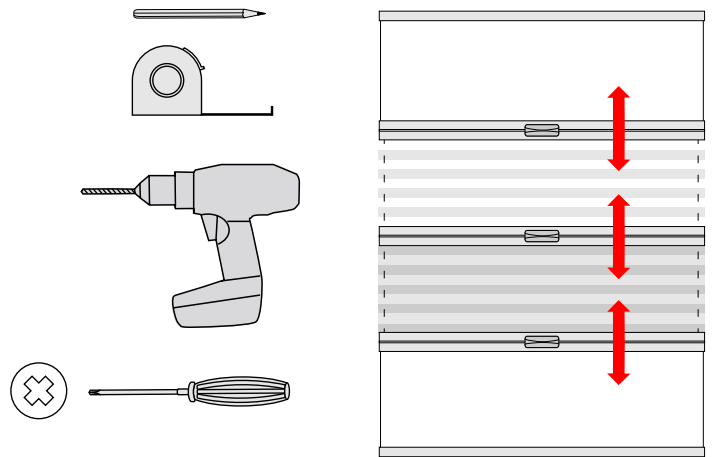
Plissee DF Basic Modell DFP B40

MONTAGEANLEITUNG

Anforderungen

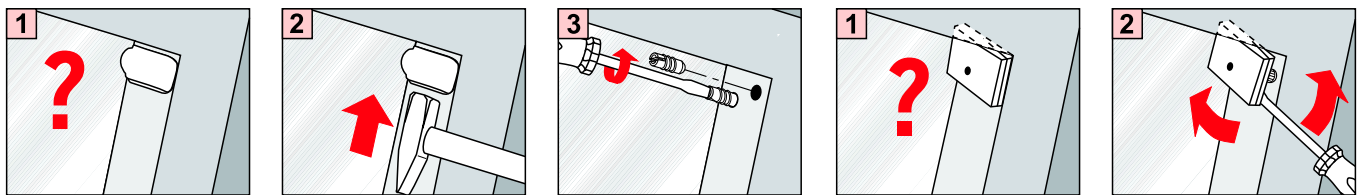
*		*		3X	
6x	Träger	6x	Schraube für Träger	3x	Griff

*Anzahl hängt von Fenstermaßen ab



VELUX

Vorbereitung•Preparation•Voorbereiding•Préparation•Preparazione•Przygotowani



Montage

